

SAMSUNG

Climate Solutions



# Katalog Produktów

Domowe  
i lekkie komercyjne

2019





# Spis treści

## 1.03 Informacje ogólne

O rozwiązaniach firmy Samsung z zakresu klimatyzacji  
 Kamienie milowe innowacji  
 Obiekty referencyjne  
 Ochrona środowiska  
 Samsung Climate Solutions Partner Portal **NOWOŚĆ**  
 Samsung DVM-Pro  
 Samsung Climate Solutions Academy  
 Kategorie produktów  
 Zakres produktów  
 Nazewnictwo produktów  
 Polecane produkty

## 2.01 Domowe (RAC)

Line-up zewnętrzny  
 Line-up wewnętrzny  
 Wind-Free™ Ultra  
 Wind-Free™ Optimum  
 Wind-Free™ Standard  
 New Triangle  
 Standard  
 ECO

## 3.01 System Multi Split (FJM)

Line-up zewnętrzny  
 Line-up wewnętrzny  
 Jednostki zewnętrzne  
 Wind-Free™ Ultra  
 Wind-Free™ Optimum  
 Wind-Free™ Standard  
 Klimatyzator ścienny New Triangle  
 Klimatyzator ścienny Standard  
 Klimatyzator ścienny ECO  
 4-kierunkowy klimatyzator kasetonowy Wind-Free™ Mini  
 1-kierunkowy klimatyzator kasetonowy Wind-Free™  
 Klimatyzator kanałowy Duct  
 Konsolowy  
 Tabela połączeń

## 4.01 Komercyjne (CAC)

Line-up  
 Tabela połączeń  
 360 Cassette  
 4-kierunkowy klimatyzator kasetonowy Wind-Free™  
 1-kierunkowy klimatyzator kasetonowy Wind-Free™  
 1-kierunkowy klimatyzator kasetonowy  
 4-kierunkowy klimatyzator kasetonowy Wind-Free™ Mini  
 Klimatyzator kanałowy niskiego sprężu  
 Klimatyzator kanałowy średniego sprężu  
 Klimatyzator kanałowy wysokiego sprężu  
 Klimatyzator ścienny Classic CAC  
 Klimatyzator ścienny MAX  
 Konsolowy  
 Podsufitowy  
 Klimatyzator podsufitowy (duży)  
 Klimatyzator podłogowy  
 Wysoki zakres wydajności  
 Jednostki zewnętrzne

## 5.01 Sterowanie

Line-up  
 Właściwości i rysunki wymiarowe

## 6.01 Akcesoria

# O rozwiązaniach firmy Samsung z zakresu klimatyzacji

Firma Samsung Electronics przebyła długą drogę od czasu wprowadzenia swojego pierwszego klimatyzatora w 1974 roku. Od momentu wejścia na europejski rynek klimatyzacji komercyjnej w 2005 roku odnotowaliśmy szybki wzrost i wsparcie dla naszych rozszerzających się globalnych działań w zakresie systemów klimatyzacji. Firma Samsung Electronics Co., Ltd. otworzyła Samsung Electronics Air Conditioner Europe B.V. w Amsterdamie na początku 2017 roku. Pracownicy naszej europejskiej centrali i lokalnych filii starają się zapewnić najlepszy poziom usług i wsparcia dla naszych partnerów w ponad 30 krajach europejskich, aby osiągnąć wzajemny wzrost i sukces w przyszłości.

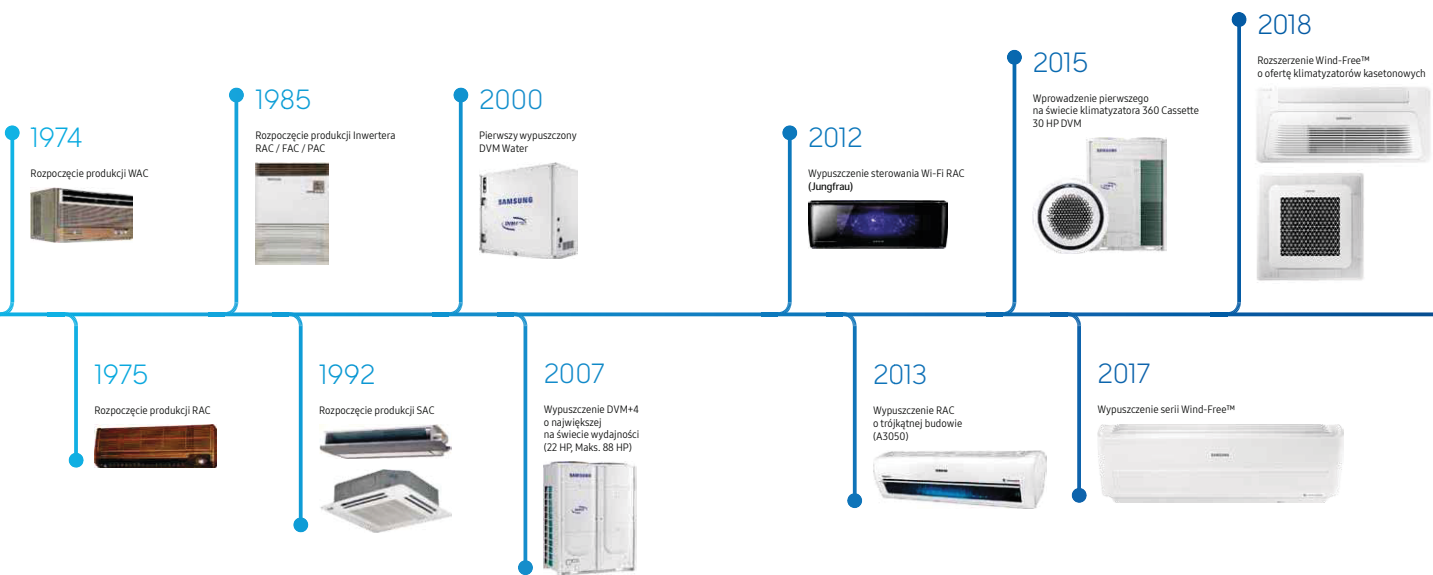
Naszym celem w firmie Samsung jest dostarczanie najnowocześniejszych innowacji w inicjatywach związanych z klimatem, jak również trwałych rozwiązań w zakresie łączności cyfrowej. Samsung z dumą oferuje ciągłe szkolenia, wsparcie techniczne i wyjątkowe operacje dystrybucyjne, a także szczerzy się zaspokajaniem potrzeb rynku europejskiego w zakresie chłodzenia, ogrzewania, ciepłej wody użytkowej, wentylacji i inteligentnych rozwiązań budowlanych, szczególnie w handlu detalicznym, hotelach, biurach i środowiskach domowych.



<b>17</b>	<b>8</b>	<b>9</b>
Samsung Biura	Magazyny	Ośrodki szkoleniowe

# Kamienie milowe innowacji

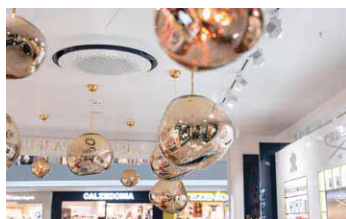
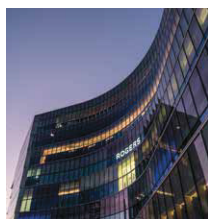
Samsung produkuje klimatyzatory i rzuca wyzwanie statusowi quo w branży od ponad 40 lat. Dzięki najnowszym innowacjom w zakresie projektowania i technologii będziemy nadal dążyć do osiągnięcia pozycji lidera w branży chłodniczej i grzewczej w nadchodzących latach.



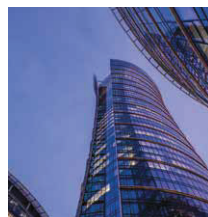


# Obiekty referencyjne

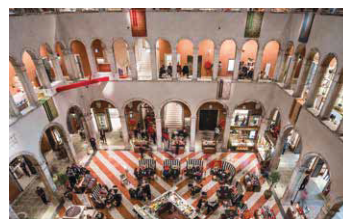
Od centrum handlowego w Albanii po budynek biurowy w Polsce – Samsung jest dumny z tego, że wprowadził innowacyjne rozwiązania klimatyczne w Europie, nie narażając przy tym na szwank wystrój wewnątrz. W rzeczywistości niektóre z naszych osiągnięć dowodzą, że funkcjonalne jednostki wewnętrzne mogą wnieść ekscytujące, nowoczesne akcenty do historycznych przestrzeni.



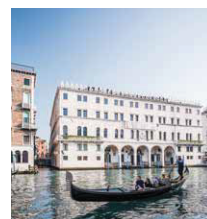
Centrum Handlowe Topkapi Plaza Tirana, Albania



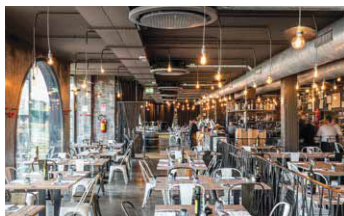
Spire Tower Warszawa, Polska



Centrum handlowe Weneja, Wroclaw



Apartamenty mieszkalne Barcelona, Hiszpania



Restauracja Mr Brown Mediolan, Włochy



Budynek biurowy Edam, Holandia



Hotel Dijon, Francja



# Ochrona środowiska

Samsung stara się przestrzegać zarówno międzynarodowych standardów ochrony środowiska, jak i europejskich oraz krajowych przepisów i regulacji we wszystkich swoich globalnych działaniach biznesowych. Samsung będzie aktywnie starał się zminimalizować wytwarzanie szkodliwych materiałów, efektywnie wykorzystywać zasoby i przetwarzać odpady z korzyścią dla środowiska. Samsung dołoży wszelkich starań, aby prowadzić działania na rzecz poprawy stanu środowiska we wszystkich procesach rozwoju produktu, produkcji, dystrybucji, sprzedaży i utylizacji.



## WEEE: Odpady elektroniczne

Samsung działa w ramach przepisów WEEE (zużytego sprzętu elektrycznego i elektronicznego), które tworzą dyrektywę w sprawie rozszerzonej odpowiedzialności producenta. Dyrektywa ta przewiduje bezpieczną zbiórkę, przetwarzanie, recykling i przyjazną dla środowiska utylizację całego sprzętu elektrycznego i elektronicznego. Pracując w ramach zbiorowych programów recyklingu w każdym z państw członkowskich UE, Samsung współfinansuje odbiór i recykling produktów elektronicznych.

## Akumulatory

Samsung daje nowe życie zużytej bateriom dzięki finansowaniu zbiórki, przetwarzania i recyklingu przez lokalne organizacje zajmujące się recyklingiem baterii.

## Pakowanie

Samsung współpracuje z programami recyklingu i organizacjami rządowymi w celu zbiórki, segregacji i ponownego wykorzystania wszystkich materiałów opakowaniowych w różnych punktach łańcucha dystrybucji. Wiele materiałów można przetworzyć na nowe produkty, a recykling pomaga oszczędzić zasoby naturalne. Recykling opakowań pomaga w ponownym wykorzystaniu cennych surowców i zmniejszeniu ogólnego wpływu na środowisko.

## Ekoprojekt

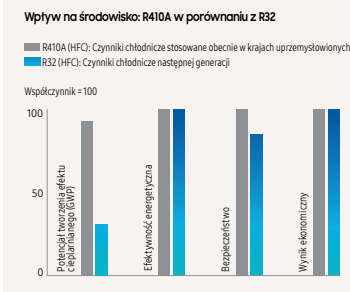
Samsung spełnia wymogi przepisów dotyczących ekoprojektu, wydanych w marcu 2012 r., które wymagają, aby klimatyzatory elektryczne (<12 kW) i wentylatory przenośne (<125 W) na terenie UE prezentowały szczegółowe, bardzo widoczne informacje dotyczące wydajności energetycznej, a także informacje na temat współczynnika wydajności chłodniczej (COP), współczynnika efektywności energetycznej (EER) i rocznego zużycia energii (kW/h).

## Reakcja na problem globalnego ocieplenia przez czynnik chłodniczy R32 R32

W następstwie wprowadzenia przepisów UE dotyczących ograniczenia emisji gazów F Samsung przedstawia nową gamę klimatyzatorów na rok 2019 w modelach domowych (RAC), komercyjnych (CAC) i Multi Split (FJM). Wszystkie posiadają czynnik chłodniczy R32. R32 ma potencjał tworzenia efektu cieplarnianego (GWP) o wartości 675, co jest znacznie niższym wynikiem niż GWP dla R410A (2088).

Te nowe produkty są bardziej przyjazne dla środowiska niż ich poprzednicy oparci na R410A. Podczas gdy czynniki chłodnicze są istotną częścią klimatyzacji, czynnik R32 zmniejsza wpływ na środowisko o 68%\* w porównaniu z czynnikiem R410A (w przypadku przedostania się do atmosfery), jest nietoksyczny i łatwy do recyklingu. Posiada zerowy potencjał niszczenia warstwy ozonowej (ODP), wysoką wydajność chłodniczą i przewodność ciepłą, co oznacza maksymalną wydajność i redukcję objętości napełniania o 30%.

\* Porównanie danych R410A i R32 GWP według raportu Komisji Europejskiej



## Przejrzystość efektywności energetycznej

Od 1 stycznia 2013 r. wszystkie klimatyzatory o znamionowej mocy chłodniczej lub grzewczej ≤12 kW posiadają etykietę energetyczną informującą o ich efektywności energetycznej zgodnie z rozporządzeniem UE nr 626/2011 (partia 10). Od stycznia 2019 r. zmieniła się skala klas energetycznych: nowy zakres będzie wynosił od A+++ do D, przy czym A+++ to najbardziej efektywna klasa, a D najmniej efektywna.

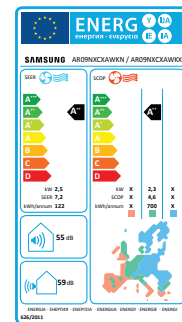
Etykieta energetyczna powinna zawierać minimalne niezbędne informacje, takie jak kod modelu produktu, klasa efektywności energetycznej, średnie roczne zużycie energii, wartości SCOP i/lub SEER oraz poziom hałasu.

Klasa energetyczna jest określana na podstawie pomiarów oraz obliczeń i powinna się mieścić w zakresach wskazanych w poniższej tabeli.

Klasa efektywności energetycznej	SEER (Chłodzenie)	SEER (Ogrzewanie)
A+++	SEER ≥8,50	SCOP ≥10
A++	6,10 ≤ SEER < 8,50	4,60 ≤ SCOP < 5,10
A+	5,60 ≤ SEER < 6,10	4,00 ≤ SCOP < 4,60
A	5,10 ≤ SEER < 5,60	3,40 ≤ SCOP < 4,00
B	4,60 ≤ SEER < 5,10	3,10 ≤ SCOP < 3,40
C	4,10 ≤ SEER < 4,60	2,80 ≤ SCOP < 3,10
D	3,60 ≤ SEER < 4,10	2,50 ≤ SCOP < 2,80

Źródło: Komisja Europejska (efektywność energetyczna) - (en.ec.europa.eu)

## Nowa etykieta energetyczna od stycznia 2019 roku



# Samsung Climate Solutions Partner Portal



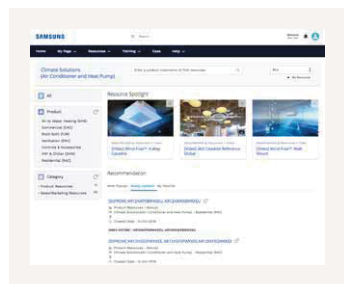
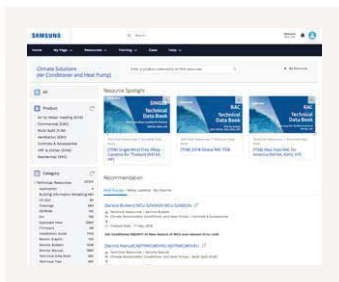


# Bank zasobów dla wszystkich produktów Samsung

Jako jeden z zarejestrowanych partnerów Samsung Climate Solutions będziesz miał dostęp do naszego portalu Partner Portal i jego licznych korzyści. Niezależnie od tego, czy szukasz materiałów marketingowych lub dokumentacji technicznej produktu, prosisz o wsparcie techniczne lub zapisujesz się na szkolenia, portal partnerski Samsung Climate Solutions Partner Portal oferuje wszystko, czego potrzebujesz, aby konsekwentnie osiągać najlepsze wyniki.

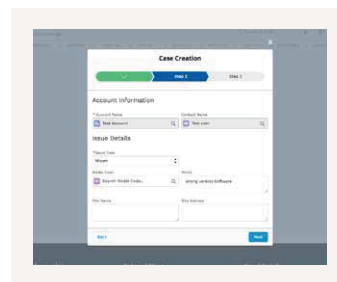
## Uzyskaj dostęp do zasobów technicznych

Sekcja Zasoby techniczne pozwala na znalezienie wszystkich istotnych informacji, które pozwolą Ci zrozumieć funkcjonalność produktu oraz przygotować i wykonać projekty. Poczynając od podręczników danych technicznych, plików BIM i certyfikatów, a skończywszy na widokach rozstrzelonych, rysunkach i różnego rodzaju instrukcjach – pełna informacja biblioteka jest w zasięgu ręki.



## Uzyskaj materiały reklamowe

Potencjalni nabywcy lubią wiedzieć, że jesteś na bieżąco z najnowszymi innowacjami Samsunga. Aby umożliwić dostosowanie się do inicjatyw marketingowych firmy Samsung, Partner Portal udostępnił do pobrania przydatne materiały, takie jak zdjęcia i filmy wideo, zaprojektowane tak, aby działania marketingowe były łatwe i skuteczne.

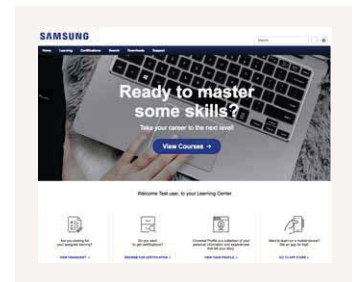


## Poproś o wsparcie techniczne

Za pośrednictwem Samsung Partner Portal możesz łatwo poprosić o wsparcie techniczne, zgłaszając swoją sprawę za pomocą naszego wbudowanego systemu zgłoszeń. Możesz być pewien, że nasi dobrze wyszkoleni eksperci techniczni będą pracować nad jak najszybszym rozwiązaniem Twojego problemu.

## Zarejestruj się na szkolenie

Jeśli zależy Ci na zostaniu ekspertem w dziedzinie rozwiązań klimatyzacyjnych Samsunga, możesz uzyskać dostęp do portalu edukacyjnego Samsung, aby brać udział w szkoleniach prowadzonych przez doświadczonych trenerów. Portal umożliwił wyszukiwanie kursów i materiałów online, testowanie wiedzy na temat rozwiązań klimatyzacyjnych i wiele więcej. Akademia Biznesu Samsung jest po to, aby pomóc Ci odnieść sukces.\*



\* Proszę zidentyfikować i skontaktować kursy szkoleniowych mediów i treści w zależności od kraju. Aby uzyskać więcej informacji, należy się skontaktować z osobą kontaktową firmy Samsung.

## Jak uzyskać dostęp?

- 1 **Rejestracja**
- 2 **Dostęp**
- 3 **Zarządzanie kontem**
- 4 **Wyszukiwanie i pobieranie**

Aby zarejestrować się na Samsung Climate Solutions Partner Portal, otwórz przeglądarkę\* i wejdź na [partnerhub.samsung.com/climate](http://partnerhub.samsung.com/climate) i wypełnij formularz rejestracji.

Twoje dane zostaną zweryfikowane, a konto zostanie aktywowane. Otrzymasz swoje osobiste dane do logowania.

Aktualizuj dane swojego konta i zapraszaj współpracowników, by dołączyli.

Uzyskaj dostęp do pełnej biblioteki zasobów, poproś o pomoc techniczną lub zapisz się na sesję szkoleniową Climate Solutions Academy.

\* Polecamy przeglądarkę internetową do korzystania z Samsung Climate Solutions Partner Portal, jest Google Chrome.



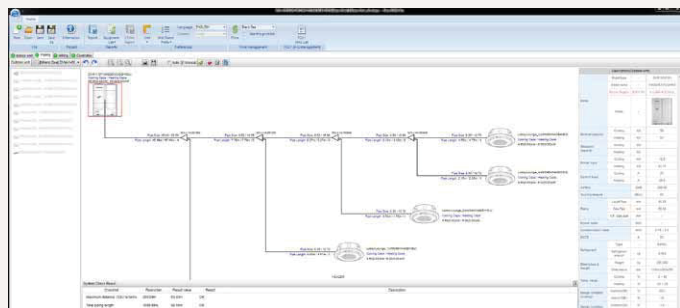
# Samsung DVM-Pro

# Oprogramowanie Samsung do projektowania i doboru produktów

Samsung DVM-Pro to zaawansowany program do automatyzacji projektowania, który pomaga w doborze najbardziej odpowiedniego sprzętu w celu łatwego i precyzyjnego projektowania systemu klimatyzacyjnego. Pomaga on zapewnić, że konstrukcja systemu jest zgodna z technicznymi wytycznymi firmy Samsung. Eksportowanie raportów, schematów instalacji rurowych i przewodów, dodatkowych wartości czynnika chłodniczego i innych informacji sprawia, że Samsung DVM-Pro jest potężnym narzędziem dla Ciebie jako inżyniera, projektanta lub instalatora.

## Tryb sprzedaży

Tryb sprzedaży umożliwia użytkownikom szybkie i łatwe definiowanie swoich wymagań oraz dobor produktów klimatyzacyjnych.



### Wybór produktów

Wykaz urządzeń, w tym jednostek wewnętrznych, jednostek zewnętrznych, sterowników i akcesoriów

### Raporty

Specyfikacje, schematy w formacie DWG i BMP, wycena

### Schematy okablowania

Schemat automatyczny z okablowaniem komunikacyjnym jednostek wewnętrznych/zewnętrznych/sterowników i liczników energii elektrycznej.

### Schematy instalacji rurowych

Wybór podstawowy lub ręczny z weryfikacją systemu i symulacją wydajności.

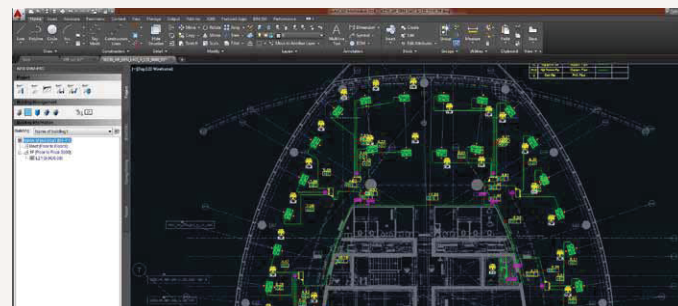
### Systemy sterowania

Automatyczny wybór jednostki sterującej

## Tryb CAD

Tryb CAD jest szczegółowym i precyzyjnym narzędziem projektowym, które pozwala użytkownikom na projektowanie ich systemu klimatyzacyjnego z wykorzystaniem oprogramowania AutoCAD\*.

\* Pozyskiwane oddzielnie.



### Rozmiar i długość rur

Czynnik chłodniczy i rozmiar rury odprowadzającej

### Automatyczny wybór

Złącze refnet, zestaw głowicy i dystrybucji

### Automatyczny raport

Instalacja rurowa

### Weryfikacja systemu

Regulacja instalacji i napełnianie czynnikiem chłodniczym

### Symulacja wydajności

Narzędzie do korekcy wydajności w określonych warunkach projektowych

## Jak uzyskać dostęp?



Rejestracja



Wybierz narzędzia



Pobierz

Wejdź na [partnerhub.samsung.com/climate](http://partnerhub.samsung.com/climate) i uzyskaj dostęp do Samsung Climate Solutions Partner Portal\*. Jeśli nie masz jeszcze dostępu, przejdź przez proces rejestracji, po czym otrzymasz dane dostępowe.

Korzystając z menu głównego, przejdź do działu Zasoby techniczne i wybierz opcję Narzędzia projektowe z podmenu.

Pobierz plik instalacyjny DVM-Pro, zobacz instrukcje obsługi i rozpocznij projektowanie swojego systemu.

\* Połączenie przegladarki internetowej do korzystania z Samsung Climate Solutions Partner Portal jest Google Chrome.





# Samsung Climate Solutions Academy

# Zostań ekspertem w dziedzinie rozwiązań klimatyzacyjnych Samsung

Akademia Samsung Climate Solutions Academy jest zaangażowana w dostarczanie inżynierom umiejętności technicznych niezbędnych do skutecznego instalowania produktów firmy Samsung i przekazywania niezbędnych informacji użytkownikom. Wszystkie kursy mają na celu zapewnienie uczestnikom możliwości poszerzenia zarówno teoretycznej, jak i praktycznej wiedzy na temat szerokiej gamy sprzętu i rozwiązań firmy Samsung.

## Centra szkoleniowe Samsung w Europie



## Dostępne moduły szkoleniowe

### Kursy podstawowe: Podstawowe szkolenie handlowe

- Line-up produktów, akcesoria i dostępne systemy sterowania.
- Unikatowe cechy produktów Samsung
- Uwarunkowania dotyczące instalacji

### Kursy zaawansowane: Szkolenie techniczne

- Jak prawidłowo zainstalować i skonfigurować system?
- U uruchomienie: Najczęstsze problemy podczas uruchamiania systemu i sposób rozwiązywania wszelkich problemów
- Rozwiązywanie i znajdowanie usterek (przy użyciu kodów E)
- Logika sterowania
- Studia przypadków

### Kursy zaawansowane: Szkolenie z projektowania

- Zrozumienie potrzeb klientów i oferowanie możliwych rozwiązań
- DVM-Pro – zaawansowane narzędzie Samsung do projektowania
- Studia przypadków

Uwaga: proces rejestracji i dostępność kursów szkoleniowych może się różnić w zależności od kraju. Aby uzyskać więcej informacji, należy się skontaktować z obsługą klienta firmy Samsung.

## Jak się zarejestrować na szkolenie



**Wyszukiwanie**

Aby sprawdzić dostępne kursy szkoleniowe, wejdź na Samsung Business Academy (SBA) przez Samsung Climate Solutions Partner Portal\*: [partnerhub.samsung.com/climate](https://partnerhub.samsung.com/climate). Przeszukaj kalendarz wydarzeń online i wybierz kurs szkoleniowy, w którym chcesz uczestniczyć.



**Rejestracja**

Po wybraniu kursu szkoleniowego, w którym chciałbyś uczestniczyć, postępuj zgodnie z procedurą rejestracji. Po pomyślnej rejestracji otrzymasz e-mail z potwierdzeniem.

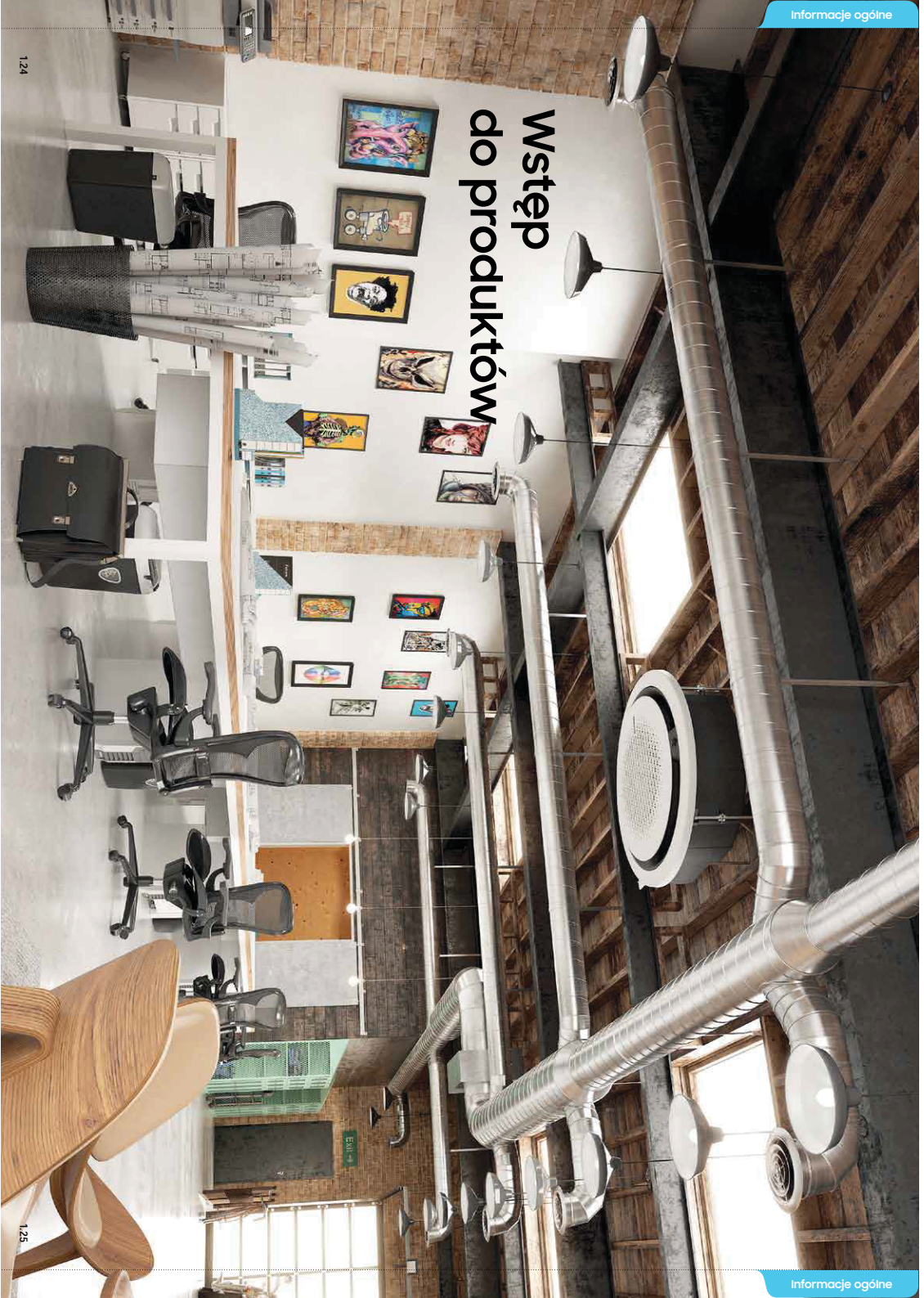


**Uzyskaj certyfikat**

Po potwierdzeniu rejestracji zaprosimy Cię do jednego z naszych ośrodków szkoleniowych. Zostaniesz przeszkolony przez jednego z naszych wyspecjalizowanych trenerów lub specjalistów ds. produktów i otrzymasz Certyfikat ukończenia szkolenia.

\* Połączenie przeglądarki internetowej do korzystania z Samsung Climate Solutions Partner Portal jest Google Chrome.





# Wstęp do produktów



# Kategorie produktów

Samsung Climate Solutions zapewnia dużą wydajność i skuteczność, dzięki czemu środowiska domowe i komercyjne mają idealnie regulowaną temperaturę, są zdrowe i wygodne – a wszystko to przy mniejszych kosztach. Nasze inteligentne systemy klimatyzacyjne o wysokiej mocy zapewniają właściwe rozwiązanie klimatyzacji dla każdego zastosowania.

## Komercyjne

### Klimatyzator komercyjny (CAC)

Pomieszczenia sklepów detalicznych, biura i restauracje mogą mieć idealny klimat dzięki produktom CAC przystosowanym do dużych obszarów. Wiele jednostek wewnętrznych o estetycznym wyglądzie może pracować jako jedna, ułatwiając zarządzanie klimatem.



## Domowe

### Klimatyzator domowy (RAC)

System RAC jest łatwy w instalacji i łączy jedną jednostkę wewnętrzną z jednostką zewnętrzną. Jest to idealne rozwiązanie do zarządzania klimatyzacją w jednym pomieszczeniu.



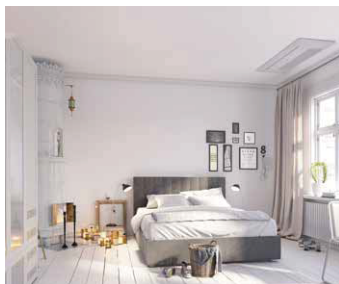
## Sterowanie

Korzystając z wielu w pełni zintegrowanych rozwiązań sterowania, użytkownicy mogą zarządzać wieloma funkcjami pojedynczego systemu klimatyzacyjnego lub całymi grupami jednostek wewnętrznych z centralnego punktu.

## System Multi Split

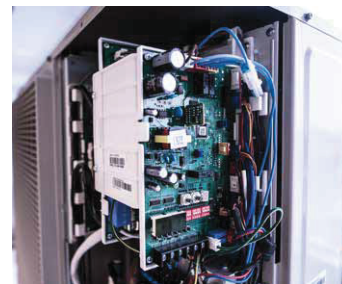
### System Free Joint Multi (FJM)

System FJM jest idealnym rozwiązaniem do domowych i lekkich komercyjnych powierzchni, w których chłodzonych jest wiele pomieszczeń. Pojedynczą jednostką zewnętrzną można podłączyć do maksymalnie pięciu jednostek wewnętrznych.



## Aksesoria

Aby dopełnić system, Samsung oferuje szeroką gamę akcesoriów od paneli kasetonowych po złącza rurowe.



# Zakres produktów

## Klimatyzator ścienny



Wind-Free™

New Triangle

Maldives

Boracay

## Klimatyzatory kasetonowe



360 Cassette

4-kierunkowy klimatyzator kasetonowy Wind-Free™ (Mini)

1-kierunkowy klimatyzator kasetonowy Wind-Free™

1-kierunkowy klimatyzator kasetonowy

## Klimatyzatory kanałowe



Klimatyzator kanałowy niskiego sprężu

Klimatyzator kanałowy Duct S

Klimatyzator kanałowy średniego sprężu

Klimatyzator kanałowy Big Duct

## Klimatyzatory podłogowe/podsufitowe i konsolowe



Klimatyzator podłogowy Konsolowy

Podsufitowy

Klimatyzator podłogowy/podsufitowy

## System Multi Split



R32

## Lekkie komercyjne systemy Split



2,6 - 25 kW

## Sterowniki



Bezprzewodowe



Przewodowe



Scentralizowane

# Nazewnictwo produktów

## Jednostki domowe

AR 24 R X C X A WK N

1 2 3 4 5 6 7 8

1	Klasyfikacja	AR	Klimatyzator domowy (RAC)
2	Moc		≈ 1000 Btu/h
3	rok	K	2016
		M	2017
		N	2018
		R	2019
		S	Inwerter R410A
4	Rodzaj produktu	X	Inwerter R32
		S	Jonizator SPI
		F	Brak Wi-Fi + brak jonizatora SPI
		C	Wi-Fi + jonizator SPI + filtr PM2.5
		P	Wi-Fi + jonizator SPI
		W	Wi-Fi
		D	Lepszy
		F	Najlepszy
6	Nazwa produktu	N	Normalny
		S	Standardowy
		O	Maldives
		H	Boracay
		X	Wind-Free™
		WK	Biały zmierzch
		UR	Niebieski
		WQ	DA biały
8	Typ jednostki	N	Jednostka wewnętrzna
		X	Jednostka zewnętrzna

## System Multi Split Jednostki wewnętrzne

AJ 026 R B N D E G

1 2 3 4 5 6 7 8

1	Klasyfikacja*	AJ	System Multi Split – Free Joint Multi (FJM)
2	Moc		≈ 1/10 kW (3 cyfry)
3	rok	K	2016
		M	2017
		N	2018
		R	2019
		S	Inwerter R410A
4	Rodzaj produktu	B	Jednostka wewnętrzna (nie NASA)
		N	4-kierunkowy klimatyzator kasetonowy Wind-Free™ Mini
		J	Konsolowy
		*J	1-kierunkowy klimatyzator kasetonowy Wind-Free™ Slim
		I	Klimatyzator kanałowy niskiego sprężu (Slim Duct)
5	Oznaczenie produktu		M Klimatyzator kanałowy średniego sprężu
		D	Deluxe
6	Rodzaj produktu	D	Deluxe
7	Napięcie znamionowe	E	10, 220–240 V, 50 Hz
8	Tryb	H	Pompa ciepła (R410A)
		G	Pompa ciepła (R32)

\* Jednostki wewnętrzne montowane na ścianie wykorzystują te same kody modelu co typy domowe  
 \*\* Model R410A kanałowy LSP Slim, kanałowy MSP i Console wykorzystują różne typy kodów\*\*\*  
 \*\*\* kanałowy LSP Slim i NJ\*\*\*CH5EA / kanałowy MSP i MH05ZFL5EA / Console i MH\*\*\*F5EA

## System Multi Split Jednostki zewnętrzne

AJ 100 R C J 5 E G

1 2 3 4 5 6 7 8

1	Klasyfikacja	AJ	System Multi Split – Free Joint Multi (FJM)
2	Moc		≈ 1/10 kW (3 cyfry)
3	rok	K	2016
		M	2017
		N	2018
		R	2019
		S	Inwerter R410A
4	Rodzaj produktu	C	Jednostka zewnętrzna (nie NASA)
5	Oznaczenie produktu	J	FJM
6	Maksymalna liczba możliwych do podłączenia jednostek wewnętrznych	2	2 jednostki
		3	3 jednostki
		4	4 jednostki
		5	5 jednostki
		5	5 jednostki
7	Napięcie znamionowe	E	10, 220–240 V, 50 Hz
8	Tryb	H	Pompa ciepła (R410A)
		G	Pompa ciepła (R32)

# Nazewnictwo produktów

## Jednostki wewnętrzne lekkie komercyjne

AC 120 R N 4 P K H

1 2 3 4 5 6 7 8

1	Klasyfikacja	AC	System Multi Split - Free Joint Multi (FJM)
2	Moc		= 1/10 kW (3 cyfry)
3	rok	H	2014
		J	2015
		K	2016
		M	2017
		N	2018
		R	2019
4	Rodzaj produktu	N	Jednostka wewnętrzna
5	Oznaczenie produktu	*1*	1-kierunkowy Klimatyzator kasetonowy Wind-Free™
		N	4-kierunkowy Klimatyzator kasetonowy Wind-Free™ Mini
		*4*	Klimatyzator 360 Cassette i 4-kierunkowy kasetonowy Wind-Free™
		I	Klimatyzator kanałowy niskiego sprężu (Slim Duct)
		M	Klimatyzator kanałowy średniego sprężu
		H	Klimatyzator kanałowy Big Duct
		C	Podsuflowy
		J	Konsolowy
		P	Klimatyzator podłogowy Packaged
		A	Klimatyzator ścienny AR5000
T	Klimatyzator ścienny MAX		
6	Rodzaj produktu	F	Model flagowy
		S	Standardowy
		D	Deluxe
		P	Premium
7	Napięcie znamionowe	K	10, 220-240 V, 50 Hz
8	Tryb	N	30, 380-415 V, 50 Hz
		H	Pompa ciepła (R410A)

## Jednostki zewnętrzne lekkie komercyjne

AC 120 R X A D K H

1 2 3 4 5 6 7 8

1	Klasyfikacja	AC	Klimatyzator komercyjny (CAC)
2	Moc		= 1/10 kW (3 cyfry)
3	rok	H	2014
		J	2015
		K	2016
		M	2017
		N	2018
		R	2019
4	Rodzaj produktu	N	Jednostka zewnętrzna
5	Właściwości	A	Inwerter + bok + temperatura ogólna
		S	Inwerter + bok + niska temperatura
		C	Deluxe + niska temperatura
6	Rodzaj produktu	D	Deluxe
		P	Premium
		E	10, 220-240 V, 50 Hz
7	Napięcie znamionowe	G	30, 380-415 V, 50 Hz
		K	10, 220-240 V, 50/60 Hz
		N	30, 380-415 V, 50/60 Hz
8	Tryb	H	Pompa ciepła (R410A)
		G	Pompa ciepła (R32)

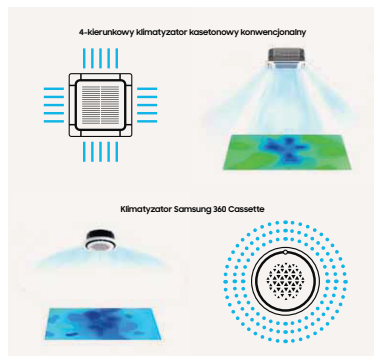
# Polecane produkty



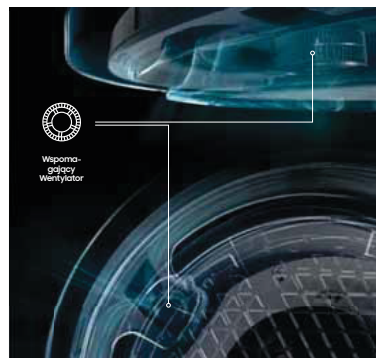
## 360 Cassette

### Cyrkulacyjny przepływ powietrza

W przeciwieństwie do tradycyjnych 4-kierunkowych jednostek kasetonowych<sup>1</sup>, które tworzą obszary o nierównomiernym przepływie powietrza<sup>2</sup>, klimatyzator 360 Cassette zapewnia, że chłodne powietrze dociera do każdego zakątka. Jego okrągły wylot wydmuchuje chłodne powietrze w każdym kierunku. Bezłopatkowa konstrukcja zapewnia komfortowe chłodzenie bez konieczności stosowania zimnego ciągu<sup>3</sup>, a dzięki braku topatek blokujących przepływ powietrza, wysyła o 25% więcej powietrza jeszcze dalej.



<sup>1</sup> Testy Firmy Samsung porównują Klimatyzatory 360 Cassette do ogólnych 4-kierunkowych klimatyzatorów kasetonowych.  
<sup>2</sup> Różnica temperatury wynosi mniej niż 0,1°C w promieniu 5,3 m.  
<sup>3</sup> Strefa zimnego ciągu ma wysokość od 0,50 do 1,50 m (zależnie od konfiguracji) o mocy 14,0 kW w promieniu 5 m.

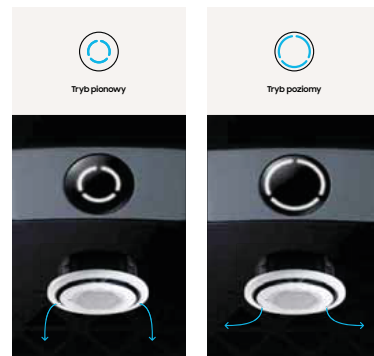


### Sterowanie przepływem powietrza

Nawiew powietrza można łatwo regulować bez użycia klap. Nad zmianą kierunku przepływu powietrza pracują w pustej przestrzeni w kasetonie trzy wentylatory wspomagające. Deszczowy rozkład powietrza (znany jako efekt „coanda”) sprawia, że pomieszczenie jest chłodne i komfortowe przez cały czas.

### Wyświetlacz LED

Urządzenie jest wyposażone w stylowy panel i intuicyjny wyświetlacz LED. Pozwala to użytkownikom na wybór i zmianę kierunku przepływu powietrza. Użytkownicy mają możliwość wyboru ustawień, a sterowanie powietrzem w poszczególnych strefach nie sprawia trudności.



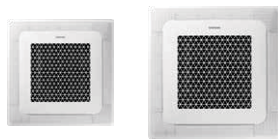
### Stylowe wzornictwo

360 Cassette dodaje stylu każdemu pomieszczeniu. Dostępny jest w kolorze czarnym lub białym, w wersji kwadratowej lub okrągłej i może być montowany w suficie lub eksponowany na dowolnym materiale. Umieść go na dowolnym materiale: od drewna przez beton po tapetę lub farbę.

→ W przypadku modeli komercyjnych (CAC) patrz: Strona 4.08



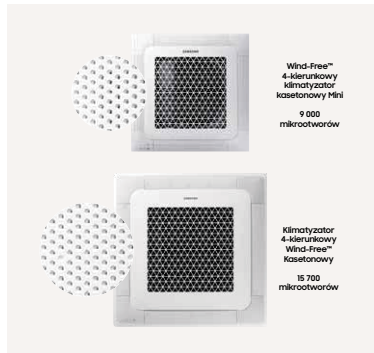
# Polecane produkty



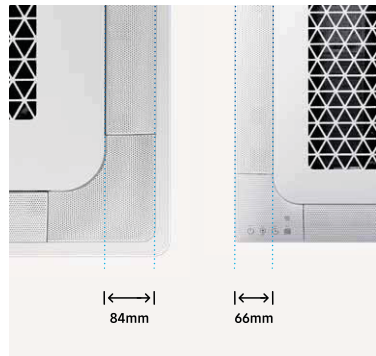
## Klimatyzator 4-kierunkowy Wind-Free™ i 4-kierunkowy kasetonowy Mini

### Technologia Wind-Free

Wind-Free™ Cooling to jedna z najbardziej zaawansowanych technologii Samsunga. Klimatyzator kasetonowy 4-kierunkowy Wind-Free™ wypycha powietrze przez 15 700 mikrootworów w panelu, podczas gdy Klimatyzator 4-kierunkowy Wind-Free™ Mini wypycha powietrze przez 9000 mikrootworów w panelu. Te mikrootwory mają ogromne znaczenie w tworzeniu rodzaju przepływu powietrza zwanego powietrzem nieruchomym\*, które chłodzi pomieszczenie stopniowo i odczuwalnie bez przeciągów.

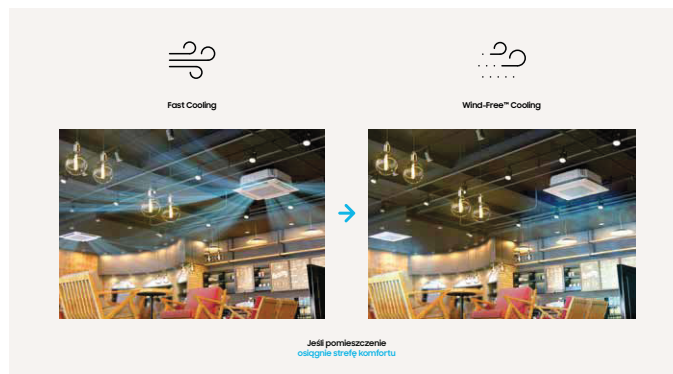


\* ASHRAE (American Society of Heating, Refrigeration, and Air-Conditioning Engineers) definiuje powietrze nieruchome\* jako przepływ powietrza przy prędkościach poniżej 0,25 m/s, w którym nie występują chłodne cągi.



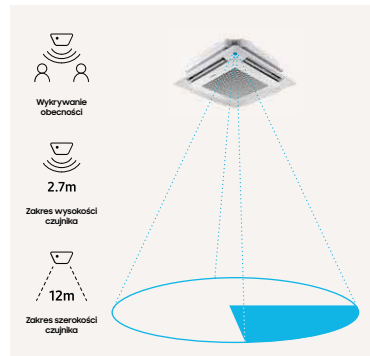
### Zoptymalizowane łopatki

Większe i zoptymalizowane łopatki (84 mm dla klimatyzatora kasetonowego 4-kierunkowego Wind-Free™, 66 mm dla klimatyzatora kasetonowego 4-kierunkowego Wind-Free™ Mini) pozwalają uzyskać szerszy zasięg chłodzenia oraz lepszą cyrkulację powietrza w pomieszczeniu. Ta zaawansowana technologia również znacznie szybciej chłodzi przestrzeń, nie pozostawiając żadnej strefy bez działania klimatyzacji.



### Smart Comfort Operation

Klimatyzatory 4-kierunkowe kasetonowe Wind-Free™ i Wind-Free™ Mini wykorzystują funkcję Smart Comfort Operation. Innowacyjny proces „Fast Cooling” pozwala na szybsze osiągnięcie pożądanej temperatury w pomieszczeniu. Dzięki jednoczesnemu wykrywaniu poziomu wilgotności w pomieszczeniu funkcja Smart Comfort Operation automatycznie utrzymuje temperaturę w pomieszczeniu.



### Czujnik ruchu

Dzięki wykrywaniu obecności i lokalizacji osób w pomieszczeniu ulepszony czujnik detekcji ruchu (MDS) sprawia, że chłodzenie powietrzem jest wydajne, a kierunek przepływu powietrza może być sterowany automatycznie.

- W przypadku systemu Multi Split (FJM) patrz: Strona 3.24
- W przypadku modeli komercyjnych (CAC) patrz: Strona 4.16

# Polecane produkty



## 1-kierunkowy klimatyzator kasetonowy Wind-Free™

### Technologia Wind-Free

Wind-Free™ Cooling to jedna z najbardziej zaawansowanych technologii Samsunga. 1-kierunkowy klimatyzator kasetonowy Wind-Free™ wypycha powietrze przez bardzo małe otwory w panelu, rozpraszając delikatny podmuch powietrza. Te 13 000 mikrootworów ma ogromne znaczenie w tworzeniu przepływu powietrza zwanego powietrzem nieruchomym\*, które chłodzi pomieszczenie stopniowo i odczuwalnie bez przeciągów.

\* ASHRAE (American Society of Heating, Refrigeration, and Air-Conditioning Engineers) definiuje powietrze nieruchome jako przepływ powietrza przy prędkościach poniżej 0,05 m/s, w którym nie występują chłodne cągi.



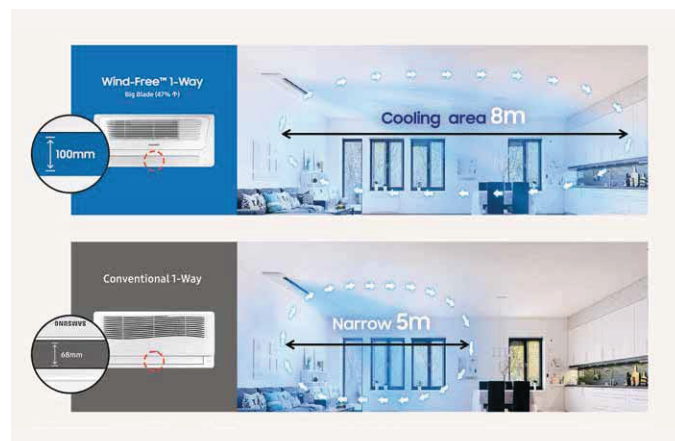
1-kierunkowy klimatyzator kasetonowy Wind-Free™  
13000 mikrootworów



### Wąska instalacja / Mała powierzchnia zabudowy

Przy wysokości wynoszącej zaledwie 135 mm<sup>1</sup> 1-kierunkowy klimatyzator kasetonowy Wind-Free™ jest kompaktowym i lekkim urządzeniem (8–13,5 kg<sup>2</sup>). Ta smukła konstrukcja sprawia, że jest nie tylko przyjemna wizualnie, ale także łatwiejsza w montażu i konserwacji oraz może być montowana w najmniejszych szczelinach sufitowych.

<sup>1</sup> Do 3,6 kW, większe modele: 138 mm  
<sup>2</sup> Model o mocy 0,7 kW i 2,2 kW waży 8 kg. Model o mocy 3,6 kW i 10 kW waży 13,5 kg.



### Szerszy zasięg chłodzenia

Większa i zoptymalizowana topatka znacznie szybciej chłodzi większą powierzchnię. Jej smukła konstrukcja umożliwia efektywne dostarczanie chłodnego powietrza na powierzchni do 8 m<sup>2</sup> oraz zapewnia szybkie i równomierne chłodzenie, przy czym żadna strefa nie pozostaje nienaruszona.

\* W oparciu o jednostkę wewnętrzną 0,7 kW.

→ W przypadku systemu Multi Split (FJM) patrz: Strona 3.28

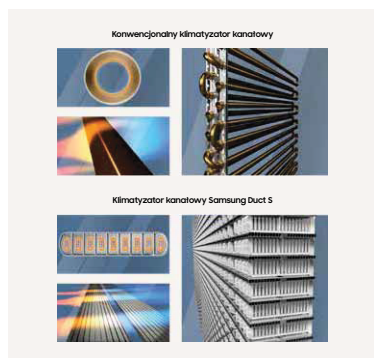
# Polecane produkty



## Klimatyzator kanałowy Duct S

### Płaski mikrokanałowy parownik ciepła / skraplacz

Innowacyjna technologia FME/FMC firmy Samsung zapewnia zwiększoną wydajność w porównaniu z konwencjonalnym klimatyzatorem typu fin i rura. Te nowoczesne modernizacje pozwoliły również na zmniejszenie urządzenia.



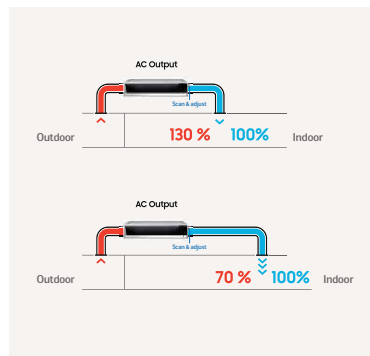
### Wewnętrzna temperatura wylotowa

Każda kanałowa jednostka wewnętrzna lub zestaw AHU posiada funkcję regulacji temperatury powietrza wylotowego, oferując większy komfort bez konieczności zmiany ustawień jednostki zewnętrznej. Możliwy jest wybór i utrzymanie opcji chłodzenia lub ogrzewania za pomocą pilota MWR-WE13N, a działa ona we wszystkich podłączonych systemach kanałowych/AHU.



### Łatwy montaż i konserwacja

Dzięki niesamowicie kompaktowej konstrukcji jednostki kanałowe Samsung można umieścić w dowolnym miejscu, a nawet podzielić na dwie części (modele 18/20/25 kW). Dzięki temu instalacja i konserwacja nie sprawiają trudności. Dostęp do jednostki wewnętrznej jest możliwy z trzech różnych stron: z góry, z dołu i z jednej strony, co sprawia, że konserwacja jest łatwiejsza niż kiedykolwiek wcześniej.



### Automatyczne ustawienie ESP

Możesz zaoferować szeroki zakres produktów. Odpowiednia moc, odpowiednie ESP i odpowiedniej wielkości produkt dla Twoich klientów.

→ W przypadku modeli komercyjnych (CAC) patrz: Strona 4.36

## Polecane produkty



### Klimatyzator kanałowy Slim Duct S

Smukła konstrukcja dla małych przestrzeni sufitowych

Szerokość klimatyzatora kanałowego Slim Duct S jest niewielka i wynosi 200 mm, dzięki czemu jest znacznie węższy niż w przypadku produktów konwencjonalnych. Pozwala to na łatwą instalację i konserwację we wszystkich rodzajach pomieszczeń.



#### Wbudowana pompa skroplin

Zawór zwrotny na pompie skroplin zapobiega ponownemu wypływowi odprowadzanej wody do miski spustowej, minimalizując poziom wody w misce spustowej. Ta nowoczesna cecha konstrukcyjna oznacza brak zatorów wodnych i brak odpływu wody do wnętrza.



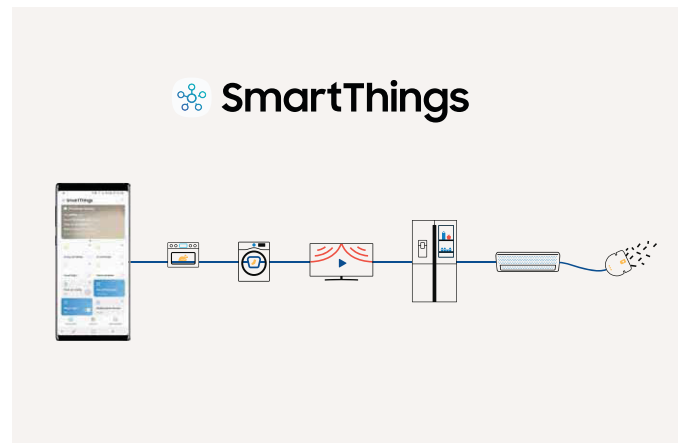
→ W przypadku systemu Multi Split (FJM) patrz: Strona 3.32

→ W przypadku modeli komercyjnych (CAC) patrz: Strona 4.30

## Polecane produkty



### Samsung SmartThings



#### SmartThings

Klimatyzatory Samsung zapewniają sterowanie przez Wi-Fi przy użyciu aplikacji Samsung SmartThings na smartfonie, która umożliwia zdalne włączanie i wyłączenie urządzenia, zarządzanie jego funkcjami oraz ustalanie harmonogramu działania w dowolnym czasie i miejscu.<sup>1</sup> Przez aplikację SmartThings można również sterować i monitorować inne urządzenia „inteligentne” w domu, np. pralkę, odkurzacz i lodówkę.<sup>2</sup>

1. Dostępny na iPhone'ach i urządzeniach z systemem Android. Wymagane jest połączenie sieciowe. Niektóre funkcje wymagają aplikacji Samsung.  
2. Zapoznaj się z tabelą kompatybilności urządzeń / instrukcją, aby zapewnić zgodność produktu z Samsung SmartThings.

#### Dostępne funkcje

- Zdalne sterowanie klimatyzatorem
- Sterowanie i monitorowanie zużycia energii
- Skoordinowanie klimatyzatora i innych urządzeń Samsung
- Planowanie harmonogramu tygodniowego
- Monitorowanie zmiany filtra
- Szacowanie wykorzystania sezonowego i oczekiwanych kosztów

# Polecane produkty

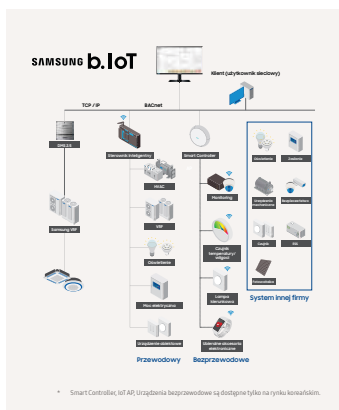
## b.IoT

Samsung b.IoT (Building Internet of Things) to rozwiązanie do zarządzania budynkiem, które pozwala efektywnie zarządzać i oszczędzać energię. Jest to otwarta platforma z doskonałymi możliwościami rozbudowy i kompatybilnością, która umożliwia zintegrowane sterowanie głównymi systemami obiektu, takimi jak VRF, i urządzeniami innych firm przez interfejs BACnet.

### Samsung b.IoT pomaga zapewnić:

- Efektywne okresy instalacji
- Redukcję kosztów instalacji i eksploatacji
- Optymalną efektywność energetyczną
- Efektywne zarządzanie zintegrowanymi systemami zainstalowanymi w budynku – VRF

### Samsung b.IoT obejmuje:



\* Smart Controller, IoT AP, Urządzenia bezprzewodowe są dostępne tylko na rynku koreańskim.

### Otwartą platformę

- Obsługuje protokół otwarty (BACnet) i API dla integracji różnych urządzeń.
- Integruje różne czujniki i urządzenia bezprzewodowo przez bramkę IoT.

### Proste i inteligentne działanie

- Optymalną pracę produktów Samsung VRF (DVM)
- Intuicyjny graficzny interfejs użytkownika i wygodny edytor reguł dla różnych rozwiązań
- Wyszukiwanie trendów i alarmów



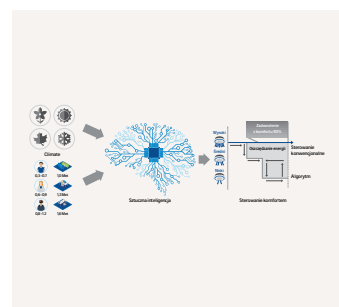
### Efektywne zarządzanie zużyciem energii

- Analizę zużycia energii
- Hybrydowy (HVAC+VRF) rozkład zużycia energii



### Inteligentne algorytmy oszczędzania energii

- Sterowanie komfortem w oparciu o dane – komfort w oparciu o algorytmy dostosowane do potrzeb użytkownika
- Sterowanie oparte na uczeniu się – zoptymalizowane sterowanie przez sztuczną inteligencję (AI)
- Sterowanie w oparciu o zajętość – oświetlenie, wilgotność i temperatura
- Wykrywanie niewydanej pracy urządzenia – Czas, miejsce i temperatura





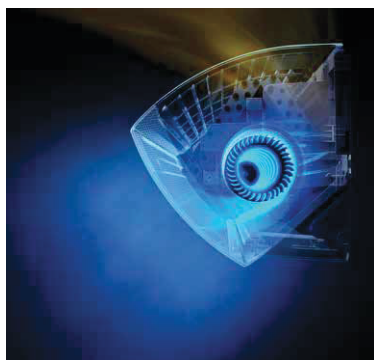
# Polecane produkty

## Klimatyzatory montowane na ścianie

### Czym jest technologia chłodzenia Wind-Free™?

Chłodzenie Wind-Free™ rozprasza delikatny przepływ powietrza równomiernie przez 21 000 mikrootworów. Te mikrootwory mają ogromne znaczenie w tworzeniu rodzaju przepływu powietrza zwanego powietrzem nieruchomym\*, które chłodzi pomieszczenie stopniowo i odczuwalnie bez przeciągów.

\* ASHRAE (American Society of Heating, Refrigeration, and Air-Conditioning Engineers) definiuje powietrze nieruchome jako przepływ powietrza poruszający się przy prędkościach poniżej 0,15 m/s, w których nie występują odczuwalne przeciągi.



### Inwerter 8-biegunowy

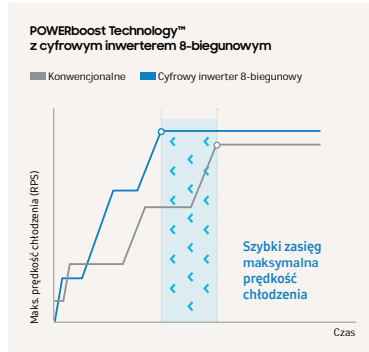
Inwerter 8-biegunowy to kluczowa zaawansowana technologia inwerterów cyfrowych Samsung. Wykorzystuje ona pierwszy na świecie silnik 8-biegunowy (w przeciwieństwie do silnika 4-biegunowego) w sprężarce urządzenia zewnętrznego, co oznacza mniej zmian momentu obrotowego. Zapewnia to skuteczniejsze działanie i mniejsze wibracje. Zmniejsza również zużycie energii\*, zachowując optymalność.

\* Na podstawie testów wewnętrznych silników sprężarki w obrotach klimatyzatorów Samsung oraz najlepszych klimatyzatorów na globalnym rynku w październiku 2015.



### Stawy komfort Bez zmian ustawień

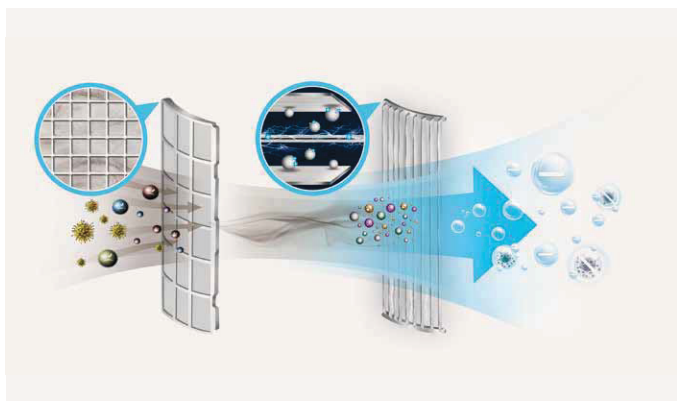
2-etapowy tryb chłodzenia klimatyzatorów Samsung Wind-Free™ chłodzi powietrze szybko i skutecznie w trybie szybkiego chłodzenia, następnie automatycznie przechodzi na tryb chłodzenia Wind-Free™, aby utrzymać temperaturę. Powietrze jest chłodne, dając poczucie komfortu, bez zimnych miejsc oraz bez konieczności zmiany ustawień.



### POWERboost™

Innowacyjna technologia POWERboost™ oraz cyfrowy inwerter 8-biegunowy znacznie skracają czas potrzebny sprężarce do osiągnięcia maksymalnej częstotliwości podczas pracy\*. Dzięki temu w pomieszczeniu ochładza się znacznie szybciej.

\* Próbowano na modelu ARTZK50DRHW w porównaniu z konwencjonalnym modelem Samsung ARTZK50DRW.



### Oczyszczanie powietrza

#### Krok 1 – Filtr Easy Plus

Filtr Easy Plus filtruje pył, wirusy, alergeny, zanieczyszczenia przenoszone przez powietrze i bakterie.

#### Krok 2 – Filtr PM2.5

Filtr PM2.5 filtruje drobny pył, dym papierosowy i inne bakterie.

#### Krok 3 – Jonizator SPI

Jonizator SPI ogranicza ilość niektórych szkodliwych wirusów, bakterii, pleśni i alergenów przenoszonych drogą powietrzną.



#### Filtr Easy Plus – filtruje zanieczyszczenia przenoszone drogą powietrzną i alergeny

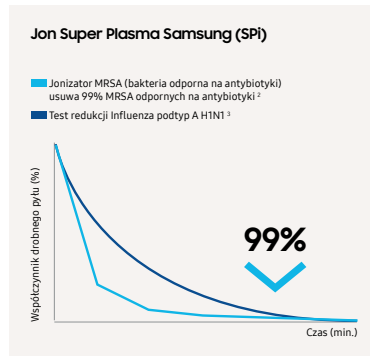
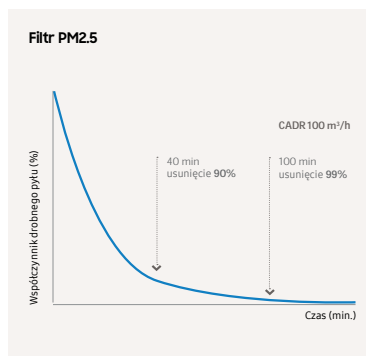
Ten klimatyzator Samsung jest wyposażony w siatkę filtracyjną utrzymującą świeże powietrze oraz czystość urządzenia. Filtry Samsung w 100% pokrywają otwór wlotu powietrza i są powleczone całkowicie zmywalnym materiałem, dzięki czemu są optymalne i łatwe w utrzymaniu.\*

\* Pr протестовано на TGD7 ZEDMHC w porównaniu z TGD7. Testy wykonane przez FTI pod kątem grubości siatek filtracji, jakości zapewnienia plastry i przepływu powietrza. Testy wykonane przez specjalistyczne laboratorium badania żywności pod kątem ISO9001. Testy wykonane przez specjalistyczne laboratorium pod kątem Cry 21, Dantl.

#### Filtr PM2.5 – Przechwytuje do 99% drobnego pyłu

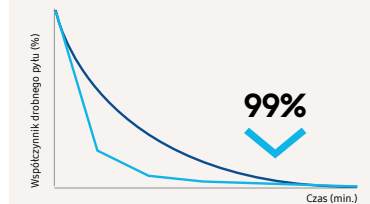
Filtr PM2.5<sup>1</sup> w 100% pokrywa otwór wlotu powietrza, jest zmywalny oraz przystępny cenowo i funkcjonalny. Jego ładowarka elektrostatyczna przesyła drobny pył bezpośrednio do ujemnej płyty stopowej przez przekazanie ładunku dodatniego. Filtr PM2.5 utrzymuje czystość powietrza oraz bezpieczeństwo oddychania dzięki przechwytywaniu 90% drobnego pyłu w ciągu zaledwie 40 minut oraz 99% w ciągu 100 minut<sup>2,3</sup>.

1 Zastosowania tylko do modeli Wind Free™ Ultra  
2 Rozmiar komory: 50 litr  
3 Próbki wykonane przez Chłodziwo wykrywania urządzeń domowych, na podstawie AH13K55LW6ST



#### Jon Super Plasma Samsung (SPI)

- Jonizator MRSA (bakteria odporna na antybiotyki) usuwa 99% MRSA odpornych na antybiotyki<sup>1</sup>
- Test redukcji Influenza podtyp A H1N1<sup>2</sup>



#### Jon Super Plasma (SPI) Samsung – przechwytuje do 99% drobnego pyłu

SPI usuwa do 99% określonych szkodliwych wirusów, bakterii, pleśni i alergenów przenoszonych drogą powietrzną<sup>1</sup>.

1 Na podstawie jonizatora, pr протестовано в Центрум Наук & Srodowisku w Kitasato (Japonia) i na polifunkcyjnym uniwersytecie Chonnam (Korea). Zastosowanie zmontowane w kontrolowanych warunkach badania i niegdy się zmieniało na podstawie współczynników środowiskowych. Rozmiar komory: 500L i 100 litrów czyszczenia, czas pomiaru: 60-120 min.  
2 MRSA: Badania wykonane przez prof. Joon Seung Noh z polifunkcyjnego uniwersytetu w Chonnam (Japonia) w celu badania skuteczności przeciw H1N1 dla ludzkiego ciała. Problema testowa: tylna urządzenie. Rozmiar komory: 500L. Podtyp A H1N1, A/Kan/Fin/04/09 MRSA (genotyp: H5N1, AR2, 229E).  
3 Grupa Instytut Badawczy Centrum Nauk & Srodowisku w Kitasato. Czas pomiaru: 2 godziny. Problema testowa: tylna urządzenie. Rozmiar komory: 100L.



Domowe



# Oferta

Model	Jednostka wewnętrzna	Jednostka zewnętrzna (2,5 kW / 3,5 kW)	2,5 kW	3,5 kW	Jednostka zewnętrzna (5,2 kW / 6,8 kW)	5,2 kW	6,8 kW
Wind-Free™ Ultra			•	•			
Wind-Free™ Optimum			•	•		•	•
Wind-Free™ Standard			•	•		•	•
New Triangle			•	•			
Standard			•	•		•	•
ECO			•	•		•	•





# Tabela wyboru



		Wind-Free™ Ultra	Wind-Free™ Optimum	Wind-Free™ Standard	
Efektywność energetyczna	Etykieta energetyczna* (SEER/SCOP) dla 9k BTU	A++ / A++	A++ / A++	A++ / A++	
Oświetlenie	Eurovent	+	+	+	
Przepływ powietrza	Chłodzenie Wind-Free	+	+	+	
	Technologia Triangle	+	+	+	
	Sterowanie kierunkiem przepływu (w górę / w dół)	Automatycznie	Automatycznie	Automatycznie	
	Sterowanie kierunkiem przepływu (w lewo / w prawo)	Automatycznie	Automatycznie	Automatycznie	
	Automatyczna prędkość wentylatora	+	+	+	
Oczyszczanie powietrza	Jonizator (SPI)	+	+	+	
	Filter PM2.5	+	+	+	
	Triangle	+	+	+	
	Rectangle	+	+	+	
	Powłoka	+	+	+	
		Zapobieganie alergiom	+	+	+
		Powłoka antibakteryjna	+	+	+
	Powłoka antywirusowa	+	+	+	
	Automatyczne czyszczenie (samoczynne czyszczenie)	+	+	+	
Funkcje	Sterowanie przez Wi-Fi – Samsung SmartThings	+	+	+	
	Wskaźnik czyszczenia filtra	+	+	+	
	Temp. wewn. Wyświetlacz	+	+	+	
	Sterownik zdalny	+	+	+	
	Wyświetlacz wt./wyt.	88 wyświetlacz 88 LED	+	+	
		3 wyświetlacz LED	+	+	
		Sygnal dźwiękowy wt./wyt.	+	+	+
		Licznik czasu 24-godz. / Ręczny licznik czasu	24 godz.	24 godz.	24 godz.
		Automatyczna zmiana	+	+	+
		Automatyczne uruchomienie	+	+	+
Tryb roboczy	Chłodzenie 2-etapowe	+	+	+	
	Szybkie chłodzenie	+	+	+	
	Komfortowe chłodzenie	+	+	+	
	Dobry sen	+	+	+	
	Tryb jednego użytkownika	+	+	+	
	Osuszanie	+	+	+	
	Tryb automatyczny	+	+	+	
	Tryb wentylatora	+	+	+	
	Cicha	+	+	+	
Ochroniacz potrójny	Fin antykorozyjny	+	+	+	
	Ochroniacz sprężarki	+	+	+	
	Ochroniacz PBA	+	+	+	

		New Triangle	Standard	ECO	
Efektywność energetyczna		A++ / A++	A++ / A++	A++ / A++	
Oświetlenie		+	+	+	
Przepływ powietrza	Chłodzenie Wind-Free	+	+	+	
	Technologia Triangle	+	+	+	
	Sterowanie kierunkiem przepływu (w górę / w dół)	Automatycznie	Automatycznie	Automatycznie	
	Sterowanie kierunkiem przepływu (w lewo / w prawo)	Automatycznie	Automatycznie	Automatycznie	
	Automatyczna prędkość wentylatora	+	+	+	
Oczyszczanie powietrza	Jonizator (SPI)	+	+	+	
	Filter PM2.5	+	+	+	
	Triangle	+	+	+	
	Rectangle	+	+	+	
	Powłoka	+	+	+	
		Zapobieganie alergiom	+	+	+
		Powłoka antibakteryjna	+	+	+
	Powłoka antywirusowa	+	+	+	
	Automatyczne czyszczenie (samoczynne czyszczenie)	+	+	+	
Funkcje	Sterowanie przez Wi-Fi – Samsung SmartThings	+	+	+	
	Wskaźnik czyszczenia filtra	+	+	+	
	Temp. wewn. Wyświetlacz	+	+	+	
	Sterownik zdalny	+	+	+	
	Wyświetlacz wt./wyt.	88 wyświetlacz 88 LED	+	+	
		3 wyświetlacz LED	+	+	
		Sygnal dźwiękowy wt./wyt.	+	+	+
		Licznik czasu 24-godz. / Ręczny licznik czasu	24 godz.	24 godz.	24 godz.
		Automatyczna zmiana	+	+	+
		Automatyczne uruchomienie	+	+	+
Tryb roboczy	Chłodzenie 2-etapowe	+	+	+	
	Szybkie chłodzenie	+	+	+	
	Komfortowe chłodzenie	+	+	+	
	Dobry sen	+	+	+	
	Tryb jednego użytkownika	+	+	+	
	Osuszanie	+	+	+	
	Tryb automatyczny	+	+	+	
	Tryb wentylatora	+	+	+	
	Cicha	+	+	+	
Ochroniacz potrójny	Fin antykorozyjny	+	+	+	
	Ochroniacz sprężarki	+	+	+	
	Ochroniacz PBA	+	+	+	

# Specyfikacje



## Wind-Free™ Ultra (R32)

- Wind-Free™ Cooling
- Filtr PM2.5
- Jonizator (SP)
- Sterowanie przez Wi-Fi – Samsung SmartThings

Jednostka wewnętrzna		AR09NCKAWKNEU		AR12NCKAWKNEU	
Jednostka zewnętrzna		AR09NCKAWKXEU		AR12NCKAWKXEU	
Moc	Chłodzenie (znamionowe)	kW	2,5	3,5	
Moc	Chłodzenie (min. – maks.)	kW	0,75–3,3	0,75–4,0	
	Ogrzewanie do 47°C	kW	3,2	4,0	
	Ogrzewanie (min. – maks.)	kW	0,62–4,90	0,62–5,50	
	Ogrzewanie przy -5°C	kW	2,85	3,42	
	Ogrzewanie przy -10°C	kW	2,6	3,13	
	Ogrzewanie przy -15°C	kW	2,38	2,86	
<b>Parametry pracy</b>					
Chłodzenie wydajne energetycznie	SEER	W/W	7,2 / A++	6,8 / A++	
	Zużycie	kWh/a	122	180	
	Podesignc	kW	2,5	3,5	
	EER	W/W	4,31	3,68	
Ogrzewanie wydajne energetycznie	SCOP	W/W	4,6 / A++	4,6 / A++	
	Zużycie	kWh/a	700	730	
	Pdesignc (średnia)	kW	2,3	2,4	
	COP	W/W	4,1	3,74	
Usuwanie wilgoci	l/h		1,0	1,5	
Maksymalny przepływ powietrza (chłodzenie)	Jednostka wewnętrzna	m³/min	9,5	10,2	
	Jednostka zewnętrzna	m³/min	2700	2700	
Moc akustyczna	Jednostka wewnętrzna (chłodzenie)	dB(A)	55	57	
	Jednostka zewnętrzna (chłodzenie)	dB(A)	59	62	
Ciśnienie akustyczne	Jednostka wewnętrzna niska/wysoka	dB(A)	16 / 38	16 / 40	
	Jednostka zewnętrzna wysoka	dB(A)	45	46	
Zakres temp. roboczej	Chłodzenie	°C	-10–46	-10–46	
Zasięg	Ogrzewanie	°C	-15–24	-15–24	
<b>Dane elektryczne</b>					
Źródło zasilania	V/Hz/Ø		220 – 240 / 50 / 1	220 – 240 / 50 / 1	
Typ sprężarki	Jednostka zewnętrzna	Typ	BLDC	BLDC	
Zużycie prądu	Chłodzenie	W	580	950	
	Ogrzewanie	W	780	1070	
Prąd roboczy	Chłodzenie	A	3,2	4,5	
	Ogrzewanie	A	3,9	5,1	
<b>Wymiary</b>					
Wymiary netto (Sz × Wys × Gł)	Jednostka wewnętrzna	mm	828×295×265	828×295×265	
	Jednostka zewnętrzna	mm	790×548×285	790×548×285	
Waga netto	Jednostka wewnętrzna	kg	11,3	11,3	
	Jednostka zewnętrzna	kg	31,1	31,1	
<b>Czynnik chłodniczy</b>					
Czynnik chłodniczy	Typ		R32 (zawiera fluorowane fazy cieplarniane, GWP = 675)		
	Napełnienie fabryczne (przez 5 m)	kg	0,85	0,85	
	Ekwiwalent ładowania w tonach CO <sub>2</sub>	tCO <sub>2</sub> e	0,58 tCO <sub>2</sub> e	0,58 tCO <sub>2</sub> e	
	Dodatkowe napełnienie czynnika chłodniczego	g/m	15	15	
Połączenia rur	Rura cieczowa	Ø,cale	1/4	1/4	
	Rura gazowa	Ø,cale	3/8	3/8	
Długość rury	Min./Maks. (sr. zewn. do śr. wewn.)	m	3 / 15	3 / 15	
	Wysokość rury	Maks.	8	8	
Połączenia rur	Rura odprowadzająca	Ø,mm	SW16	SW16	

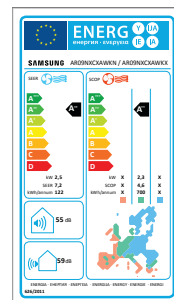
Jednostka wewnętrzna		AR09NCKAWKNEU		AR12NCKAWKNEU	
Jednostka zewnętrzna		AR09NCKAWKXEU		AR12NCKAWKXEU	
<b>Funkcje</b>					
Przepływ powietrza	Wind-Free™ Cooling		+		+
	Sterowanie kierunkiem przepływu (w górę / w dół)		Automatycznie		Automatycznie
	Sterowanie kierunkiem przepływu (w lewo / w prawo)		Automatycznie		Automatycznie
	Automatyczna prędkość wentylatora		+		+
Oczyszczanie powietrza	Jonizator (SP)		+		+
	Filtr PM 2.5		+		+
	Filtr Easy Plus		+		+
	Zapobieganie alergiom		+		+
	Antybakteryjny		+		+
Tryb roboczy	Automatyczne czyszczenie (samoczynne czyszczenie)		+		+
	Chłodzenie 2-etapowe		+		+
	Szybkie chłodzenie		+		+
	Komfortowe chłodzenie		+		+
	Dobry sen		+		+
	Osuszenie		+		+
Inne funkcje	Tryb wentylatora		+		+
	Cicho		+		+
	Sterowanie przez Wi-Fi – Samsung SmartThings		+		+
	Wakaznik czyszczenia filtra		+		+
	Temp. wewn. Wyświetlacz		+		+
	Wyświetlacz wt./wył.		+		+
	Sygnal dźwiękowy wt./wył.		+		+
	Automatyczna zmiana		+		+
	Automatyczne uruchomienie		+		+

### Akcesoria

#### W zestawie

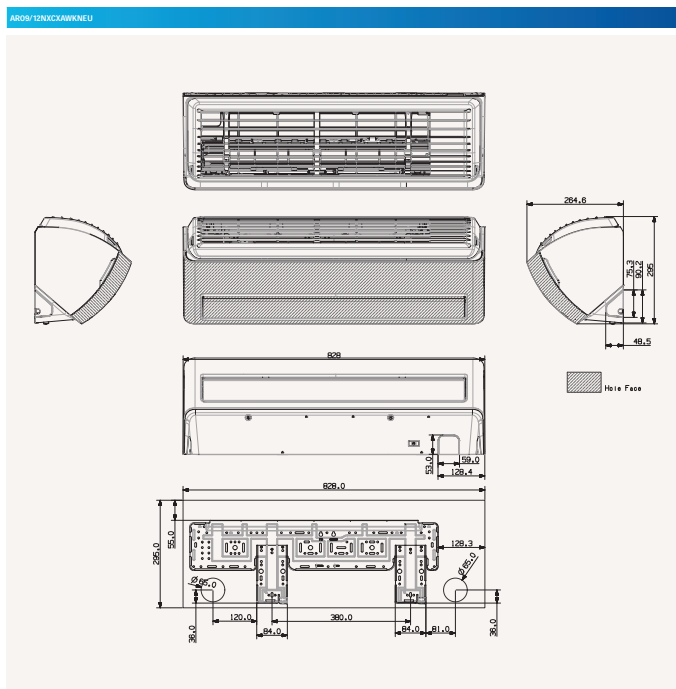


Bezprzewodowy sterownik zdalny

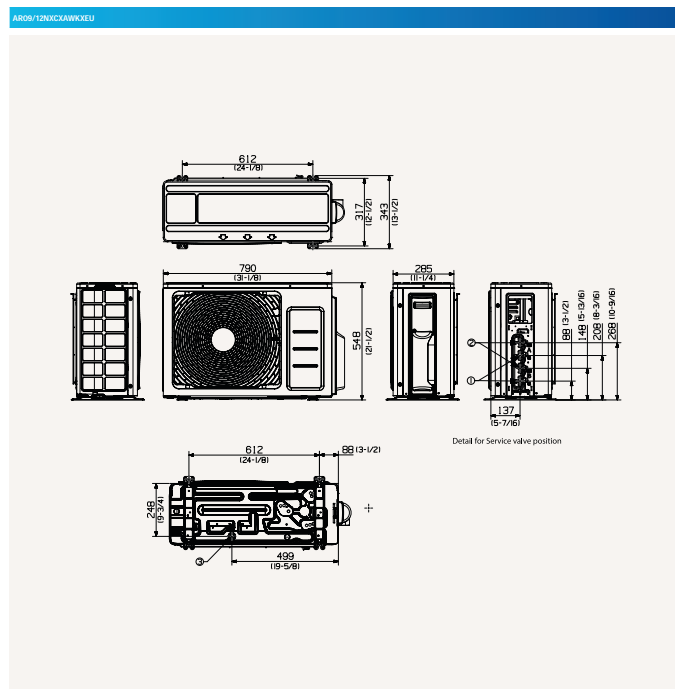


# Rysunki wymiarowe

Wind-Free™ Ultra – wewnętrzny



Wind-Free™ Ultra – zewnętrzny



# Specyfikacje



## Wind-Free™ Optimum R32

- Wind-Free™ Cooling
- Inverter (SPi)
- Filtr Easy Plus
- Sterowanie przez Wi-Fi – Samsung SmartThings

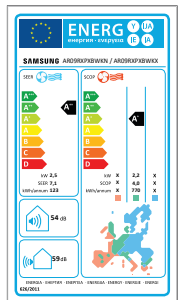
Jednostka wewnętrzna		AR09RXPXBWKKEU	AR12RXPXBWKKEU	AR18RXPXBWKKEU	AR24RXPXBWKKEU	
<b>Moc</b>						
Moc	Chłodzenie (nominowe)	kW	2,5	3,5	5,0	6,5
	Chłodzenie (min. – maks.)	kW	0,9–3,3	0,9–4,0	1,6–6,7	1,4–2,6
	Ogrzewanie do 4°C	kW	3,2	3,5	6,0	7,4
	Ogrzewanie (min. – maks.)	kW	1,1–4,9	1,1–5,5	1,2–8,0	1,2–6,2
	Ogrzewanie przy -5°C	kW	2,82	3,18	6,99	8,62
	Ogrzewanie przy -10°C	kW	2,58	2,91	4,80	5,96
Ogrzewanie przy -15°C	kW	2,36	2,66	4,10	4,98	
<b>Parametry pracy</b>						
Chłodzenie wydajne energetycznie	SEER	W/W	7,10 / A++	6,50 / A++	6,80 / A++	6,40 / A++
	Zużycie	kWh/a	123	188	257	355
	Pdesignc	kW	2,5	3,5	5	6,5
	EER	W/W	4,17	3,57	3,6	3,33
Ogrzewanie wydajne energetycznie	SCOP	W/W	4,0 / A+	4,0 / A+	3,8 / A	3,8 / A
	Zużycie	kWh/a	710	710	1450	1511
	Pdesignc (średnia)	kW	2,2	2,2	3,8	4,1
	COP	W/W	3,76	3,72	3,51	3,15
Usowanie wilgoci	l/h	1,0	1,5	2,0	2,5	
Maksymalny przepływ powietrza (chłodzenie)	Jednostka wewnętrzna	m <sup>3</sup> /min	9,3	10	15,9	17,6
	Jednostka zewnętrzna	m <sup>3</sup> /min				
Moc akustyczna	Jednostka wewnętrzna (chłodzenie)	dB(A)	54	56	58	62
	Jednostka zewnętrzna (chłodzenie)	dB(A)	59	62	65	68
Ciśnienie akustyczne	Jednostka wewnętrzna niska/wysoka	dB(A)	19 / 37	19 / 38	25 / 41	26 / 45
	Jednostka zewnętrzna niska/wysoka	dB(A)	45	46	51	54
	Zakres temp. roboczej	Chłodzenie	°C	-10–46	-10–46	-10–46
Ogrzewanie	°C	-15–24	-15–24	-15–24	-15–24	
<b>Dane elektryczne</b>						
Źródło zasilania	V/Hz/Φ	220–240/50/1	220–240/50/1	220–240/50/1	220–240/50/1	
Typ sprężarki	Jednostka zewnętrzna	Typ	BLDC	BLDC	BLDC	
Zużycie prądu	Chłodzenie	W	600	980	1390	1950
	Ogrzewanie	W	850	940	1710	2350
Prąd roboczy	Chłodzenie	A	3,1	4,4	6,4	8,8
	Ogrzewanie	A	4,0	4,4	7,8	10,5
<b>Wymiary</b>						
Wymiary netto (Sx • Wys. • Gł.)	Jednostka wewnętrzna	mm	828x267x265	828x267x265	1065x301x311	1065x301x311
	Jednostka zewnętrzna	mm	720x483x265	720x483x265	880x383x310	880x383x310
	Jednostka wewnętrzna	kg	9,4	9,4	13,2	13,2
Jednostka zewnętrzna	kg	27,6	27,6	40,2	44,2	
<b>Czynnik chłodniczy</b>						
Czynnik chłodniczy	Typ	R32 (zawiera fluorowane gazy cieplarniane. GWP = 675)				
Napełnienie fabryczne (przez 5 m)	kg	0,75	0,75	1,15	1,15	
Ekwiwalent ładowania w tonach CO <sub>2</sub>	tCO <sub>2</sub> e	0,51 tCO <sub>2</sub> e	0,51 tCO <sub>2</sub> e	0,78 tCO <sub>2</sub> e	0,78 tCO <sub>2</sub> e	
Dodatkowe napełnienie czynnika chłodniczego	g/m	15	15	15	15	
Połączenia rur	Rura cieczowa	Φ, cale	1/4	1/4	1/4	1/4
	Rura gazowa	Φ, cale	3/8	3/8	1/2	5/8
	Długość rury	Min./Maks. (sr. zewm. do sr. wewn.)	m	3 / 15	3 / 15	3 / 30
Wysokość rury	Maks.	m	8	8	15	15
Połączenia rur	Rura odprowadzająca	Φ, mm	SW 16	SW 16	SW 16	SW 16

Jednostka wewnętrzna		AR09RXPXBWKKEU	AR12RXPXBWKKEU	AR18RXPXBWKKEU	AR24RXPXBWKKEU
<b>Funkcje</b>					
Przepływ powietrza	Wind-Free™ Cooling		+	+	+
	Sterowanie kierunkiem przepływu (w górę / w dół)	Automatycznie	Automatycznie	Automatycznie	Automatycznie
	Sterowanie kierunkiem przepływu (w lewo / w prawo)	Automatycznie	Automatycznie	Automatycznie	Automatycznie
	Automatyczna prędkość wentylatora	+	+	+	+
Czyszczenie powietrza	Jonizator (SPI)		+	+	+
	Filtr PM 2.5		+	+	+
	Filtr Easy Plus		+	+	+
	Zapobieganie alergiom		+	+	+
Tryb roboczy	Antybakteryjny		+	+	+
	Automatyczne czyszczenie (samoczynne czyszczenie)		+	+	+
	Chłodzenie 2-etapowe		+	+	+
	Szybkie chłodzenie		+	+	+
	Komfortowe chłodzenie		+	+	+
	Dobry sen		+	+	+
Inne funkcje	Osuszenie		+	+	+
	Tryb wentylatora		+	+	+
	Cicho		+	+	+
	Sterowanie przez Wi-Fi – Samsung SmartThings		+	+	+
Wskaźnik czyszczenia filtra		+	+	+	
Temp. wewn. Wyświetlacz		+	+	+	
Wyświetlacz w/ wył.		+	+	+	
Sygnal dźwiękowy w/ wył.		+	+	+	
Automatyczna zmiana		+	+	+	
Automatyczne uruchomienie		+	+	+	

### Akcesoria

#### W zestawie

Bezprzewodowy sterownik zdalny

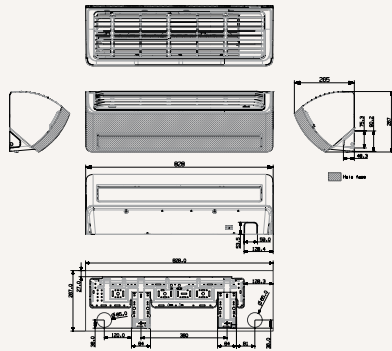




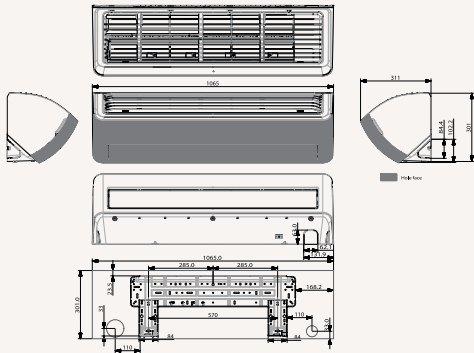
# Rysunki wymiarowe

## Wind-Free™ Optimum – wewnętrzny

AA09/12RXP12BWRK1EU

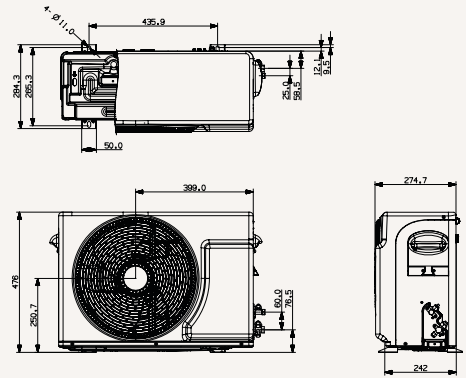


AA18/24RXP12BWRK1EU

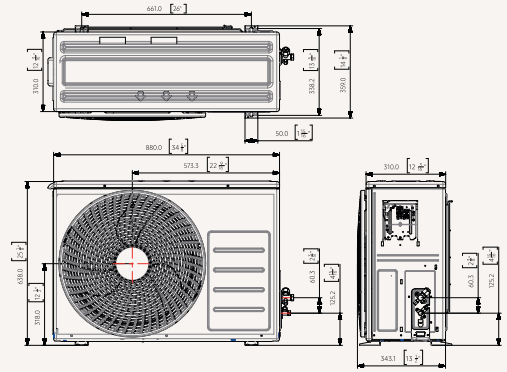


## Wind-Free™ Optimum – zewnętrzny

AA09/12RXP12BWRK1EU



AA18/24RXP12BWRK1EU



Darmowe

Darmowe

# Specyfikacje



## Wind-Free™ Standard (R32)

- Wind-Free™ Cooling
- Filtr EasyPlus
- Sterowanie przez Wi-Fi – Samsung SmartThings

Jednostka wewnętrzna		AR09RXWCWKEU	AR12RXWCWKEU	AR18RXWCWKEU	AR24RXWCWKEU	
Moc						
Moc	Chłodzenie (nominowe)	kW	2,75	3,5	5,0	6,5
	Chłodzenie (min. – maks.)	kW	0,9–3,35	0,9–4,0	1,6–6,7	1,4–7,6
	Ogrzewanie do 47°C	kW	3,2	3,5	6,0	7,4
	Ogrzewanie (min. – maks.)	kW	1,3–4,5	1,3–5,0	1,2–8,0	1,2–9,2
	Ogrzewanie przy -5°C	kW	3,73	4,08	6,99	8,62
	Ogrzewanie przy -10°C	kW	2,52	2,52	4,80	5,96
Ogrzewanie przy -15°C	kW	2,20	2,20	4,10	4,98	
Parametry pracy						
Chłodzenie wydajne energetycznie	SEER	W/W	6,40 / A++	6,10 / A++	6,80 / A++	6,40 / A++
	Zużycie	kWh/a	150	201	257	355
	Pdesignc	kW	2,8	3,5	5,0	6,5
	EER	W/W	3,35	2,87	3,6	3,33
	Ogrzewanie wydajne energetycznie	SCOP	W/W	3,8 / A	3,8 / A	3,8 / A
Zużycie	kWh/a	774	811	1450	1511	
Pdesignh (średnia)	kW	2,1	2,2	3,8	4,1	
COP	W/W	3,81	3,72	3,51	3,15	
Ustawianie wilgotności	l/h	1,0	1,5	2,0	2,5	
Maksymalny przepływ powietrza (chłodzenie)	Jednostka wewnętrzna	m <sup>3</sup> /min	9,3	10,8	15,9	17,6
	Jednostka zewnętrzna	m <sup>3</sup> /min				
Moc akustyczna	Jednostka wewnętrzna (chłodzenie)	dB(A)	54	59	58	62
	Jednostka zewnętrzna (chłodzenie)	dB(A)	43	45	45	48
Ciśnienie akustyczne	Jednostka wewnętrzna niska/wysoka	dB(A)	19 / 37	19 / 40	25 / 41	24 / 45
	Jednostka zewnętrzna niska/wysoka	dB(A)	46	48	51	54
	Zakres temp. roboczej	Chłodzenie	°C	-10–46	-10–46	-10–46
	Ogrzewanie	°C	-15–24	-15–24	-15–24	-15–24
Dane elektryczne						
Źródło zasilania	V/Hz/Φ	220–240/50/1	220–240/50/1	220–240/50/1	220–240/50/1	
Typ sprężarki	Typ	BLDC	BLDC	BLDC	BLDC	
Zużycie prądu	Chłodzenie	W	820	1220	1390	1950
	Ogrzewanie	W	840	940	1710	2350
Prąd roboczy	Chłodzenie	A	4,0	5,4	6,4	8,8
	Ogrzewanie	A	4,0	4,3	7,8	10,5
Wymiary						
Wymiary netto (Sx • Wys. • Gł.)	Jednostka wewnętrzna	mm	828x267x265	828x267x265	1065x301x311	1065x301x311
	Jednostka zewnętrzna	mm	660x475x242	660x475x242	880x438x310	880x438x310
	Jednostka wewnętrzna	kg	9,4	9,4	13,2	13,2
	Jednostka zewnętrzna	kg	22,8	22,8	40,2	44,2
Czynnik chłodniczy						
Czynnik chłodniczy	Typ		R32 (zawiera fluorowane gazy cieplarniane, GWP = 675)			
	Napełnienie fabryczne (przeź 5 m)	kg	0,7	0,7	1,15	1,15
	Ekwiwalent ładowania w tonach CO <sub>2</sub>	tCO <sub>2</sub> e	0,47 tCO <sub>2</sub> e	0,47 tCO <sub>2</sub> e	0,78 tCO <sub>2</sub> e	0,78 tCO <sub>2</sub> e
	Dodatkowe napełnienie czynnika chłodniczego	g/m	15	15	15	15
	Połączenia rur	Rura cieczowa	Φ,cale	1/4	1/4	1/4
	Rura gazowa	Φ,cale	3/8	3/8	1/2	5/8
Długość rury	Min./Maks. (sr. zewm. do śr. wewn.)	m	3 / 15	3 / 15	3 / 30	3 / 30
	Maks.	m	8	8	15	15
Połączenia rur	Rura odprowadzająca	Φ,mm	SW 16	SW 16	SW 16	SW 16

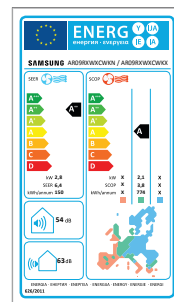
Jednostka wewnętrzna		AR09RXWCWKEU	AR12RXWCWKEU	AR18RXWCWKEU	AR24RXWCWKEU
Funkcje					
Przepływ powietrza	Wind-Free™ Cooling				
	Sterowanie kierunkiem przepływu (w górę / w dół)	Automatycznie	Automatycznie	Automatycznie	Automatycznie
	Sterowanie kierunkiem przepływu (w lewo / w prawo)	Automatycznie	Automatycznie	Automatycznie	Automatycznie
	Automatyczna prędkość wentylatora				
Czyszczenie powietrza	Jonizator (SPI)				
	Filtr PM 2.5				
	Filtr Easy Plus				
	Zapobieganie alergiom				
Tryb roboczy	Antybakteryjny				
	Automatyczne czyszczenie (samoczynne czyszczenie)				
	Chłodzenie 2-etapowe				
	Szybkie chłodzenie				
	Komfortowe chłodzenie				
	Dobry sen				
Inne funkcje	Osuszanie				
	Tryb wentylatora				
	Cicho				
	Automatyczne uruchomienie				

### Akcesoria

#### W zestawie



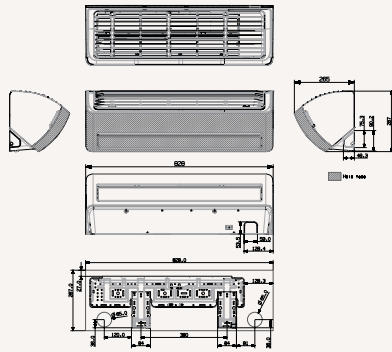
Bezprzewodowy sterownik zdalny



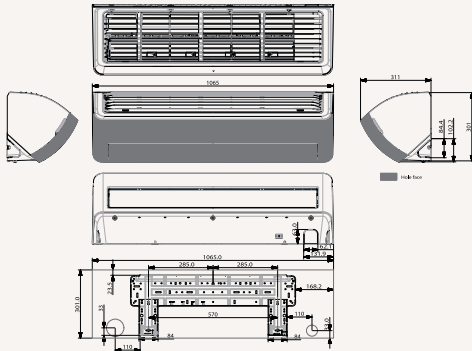
# Rysunki wymiarowe

## Wind-Free™ Standard – wewnętrzny

AA09/120XWTCWKEU

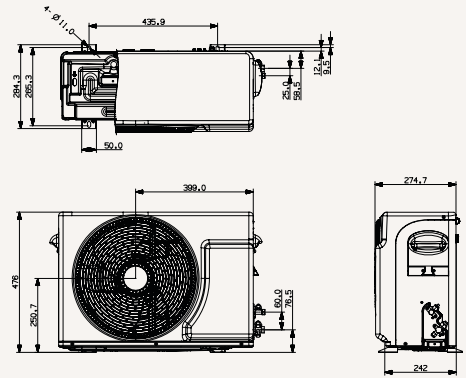


AA18/240XWTCWKEU

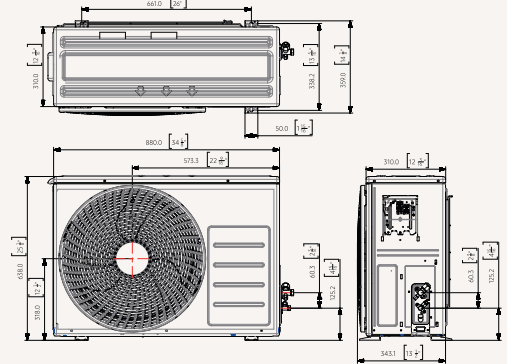


## Wind-Free™ Standard – zewnętrzny

AA09/120XWTCWKEU



AA18/240XWTCWKEU



Doprawy

Doprawy

# Specyfikacje



## New Triangle R32

- Filtr Easy Plus
- Kształniak Triangle
- Sterowanie przez Wi-Fi - Samsung SmartThings

Jednostka wewnętrzna		AR09KXSAURNEU		AR12KXSAURNEU	
Jednostka zewnętrzna		AR09KXSAURKEU		AR12KXSAURKEU	
Moc					
Chłodzenie (znamionowe)	kW	2,75	3,5		
Chłodzenie (min. - maks.)	kW	0,9-3,35	0,9-4,0		
Ogrzewanie do 47°C	kW	3,2	3,5		
Ogrzewanie (min. - maks.)	kW	1,3-4,5	1,3-5,0		
Ogrzewanie przy -5°C	kW	3,73	4,08		
Ogrzewanie przy -10°C	kW	2,52	2,52		
Ogrzewanie przy -15°C	kW	2,20	2,20		
Parametry pracy					
Chłodzenie wydajne energetycznie	SEER	W/W	6,4 / A++	6,10 / A++	
Zużycie	kWh/a	150	201		
Pdesignc	kW	2,8	3,5		
EER	W/W	3,35	2,87		
Ogrzewanie wydajne energetycznie	SCOP	W/W	3,8 / A	3,8 / A	
Zużycie	kWh/a	174	811		
Pdesignh (średnia)	kW	2,1	2,2		
COP	W/W	3,81	3,72		
Usuwanie wilgoci	l/h	1,0	1,5		
Maksymalny przepływ powietrza (chłodzenie)	Jednostka wewnętrzna	m <sup>3</sup> /min	9,3	10,8	
	Jednostka zewnętrzna	m <sup>3</sup> /min			
Moc akustyczna	Jednostka wewnętrzna (chłodzenie)	dB(A)	54	59	
	Jednostka zewnętrzna (chłodzenie)	dB(A)	43	45	
Cisnienie akustyczne	Jednostka wewnętrzna niska/wysoka	dB(A)	19/37	19/40	
	Jednostka zewnętrzna wysoka	dB(A)	46	48	
Zakres temp. roboczej	Chłodzenie	°C	-10-46	-10-46	
	Ogrzewanie	°C	-15-24	-15-24	
Dane elektryczne					
Źródło zasilania	V/Hz/Ø	220-240/50/1	220-240/50/1		
Typ sprężarki	Jednostka zewnętrzna	Typ	BLDC	BLDC	
Zużycie prądu	Chłodzenie	W	820	1220	
	Ogrzewanie	W	840	940	
Prąd roboczy	Chłodzenie	A	4,0	5,4	
	Ogrzewanie	A	4,0	4,3	
Wymiary					
Wymiary netto (Sx • Wys. • Gł.)	Jednostka wewnętrzna	mm	826x261x261	826x261x261	
	Jednostka zewnętrzna	mm	660x475x242	660x475x242	
Waga netto	Jednostka wewnętrzna	kg	9,5	9,5	
	Jednostka zewnętrzna	kg	22,8	22,8	
Czynnik chłodniczy					
Czynnik chłodniczy	Typ		R32 (zawiera fluorowane gazy cieplarniane. GWP = 675)		
Napełnienie fabryczne (przez 5 m)	kg		0,7		
Ekwiwalent ładowania w tonach CO <sub>2</sub>	tCO <sub>2</sub> e		0,47 tCO <sub>2</sub> e		
Dodatkowe napełnienie czynnika chłodniczego	g/m		15		
Połączenia rur	Rura cieczowa	Ø,cale	1/4	1/4	
	Rura gazowa	Ø,cale	3/8	3/8	
Długość rury	Min./Maks. (sr. zewm. do sr. wewn.)	m	3 / 15	3 / 15	
Wysokość rury	Maks.	m	8	8	
Połączenia rur	Rura odprowadzająca	Ø,mm	5W 16	5W 16	

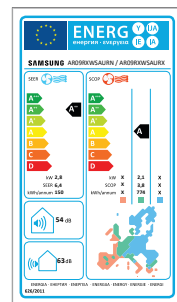
Jednostka wewnętrzna		AR09KXSAURNEU		AR12KXSAURNEU	
Jednostka zewnętrzna		AR09KXSAURKEU		AR12KXSAURKEU	
Funkcje					
Przepływ powietrza	Wind-Free™ Cooling	-	-		
	Sterowanie kierunkiem przepływu (w górę / w dół)	Automatycznie	Automatycznie		
	Sterowanie kierunkiem przepływu (w lewo / w prawo)	Manually	Manually		
	Automatyczna prędkość wentylatora	+	+		
Oczyszczanie powietrza	Jonizator (SPI)	-	-		
	Filtr PM 2.5	-	-		
	Filtr Easy Plus	+	+		
	Zapobieganie alergiom	+	+		
	Antybakteryjny	+	+		
	Automatyczne czyszczenie (samoczyszczenie)	+	+		
Tryb roboczy	Chłodzenie 2-etapowe	+	+		
	Szybkie chłodzenie	+	+		
	Komfortowe chłodzenie	+	+		
	Dobry sen	+	+		
	Osuszanie	+	+		
	Tryb wentylatora	+	+		
	Cicho	+	+		
Inne funkcje	Sterowanie przez Wi-Fi - Samsung SmartThings	+	+		
	Wskaźnik czyszczenia filtra	+	+		
	Temp. wewn. Wyświetlacz	+	+		
	Wyświetlacz wł. Jony.	+	+		
	Sygnal dźwiękowy wł./wył.	+	+		
	Automatyczna zmiana	+	+		
	Automatyczne uruchomienie	+	+		

### Akcesoria

#### W zestawie

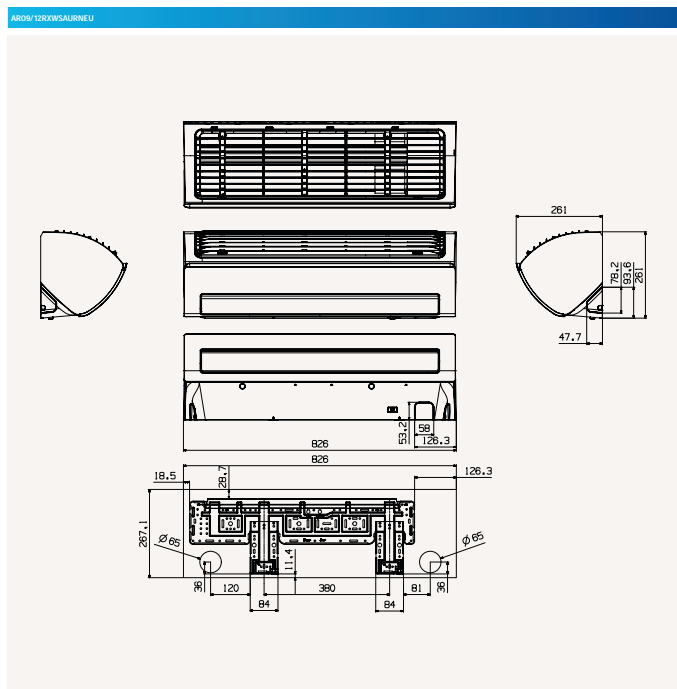


Bezprzewodowy sterownik zdalny

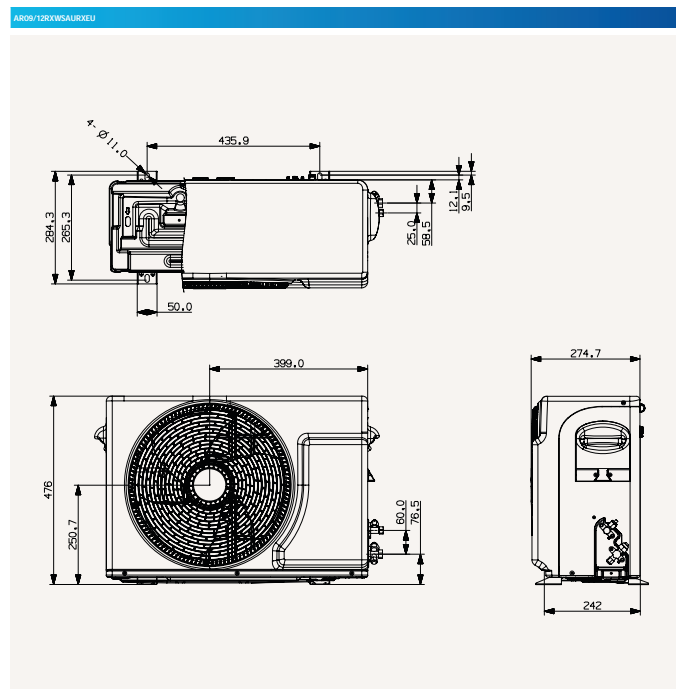


# Rysunki wymiarowe

## New Triangle – wewnętrzny



## New Triangle – zewnętrzny





# Specyfikacje



Standard **R32**

Filtr 3-Care

Jednostka wewnętrzna		AR09NXFBWVKEU	AR12NXFBWVKEU	AR18KXFBWVKEU	AR24KXFBWVKEU
Moc	Chłodzenie (nominowe)	kW 2,5	3,5	5,0	6,5
Moc	Chłodzenie (min. - maks.)	kW 0,9-3,30	0,90-4,00	1,6-6,6	1,4-7,6
	Ogrzewanie do 47°C	kW 3,2	3,5	6,0	7,4
	Ogrzewanie (min. - maks.)	kW 1,10-4,9	1,10-5,50	1,2-8,0	1,2-9,2
	Ogrzewanie przy -5°C	kW 2,79	3,04	6,99	8,62
	Ogrzewanie przy -10°C	kW 2,55	2,78	4,75	5,98
	Ogrzewanie przy -15°C	kW 2,33	2,54	4,04	5,13
Parametry pracy					
Chłodzenie wydajne energetycznie	SEER	W/W 71 / A+++	65 / A++	6,80 / A++	6,40 / A++
	Zużycie	kWh/a 123	188	257	355
	Pdesignc	kW 2,5	3,5	5,0	6,5
	EER	W/W 4,17	3,5	3,6	3,33
Ogrzewanie wydajne energetycznie	SCOP	W/W 4,0 / A+	4,0 / A+	3,8 / A	3,8 / A
	Zużycie	kWh/a 700	700	1450	1511
	Pdesignh (średnia)	kW 2,2	2,2	3,8	4,1
	COP	W/W 3,76	3,72	3,44	3,15
Ustawianie wilgotności	l/h	1,0	1,5	2,0	2,5
Maksymalny przepływ powietrza (chłodzenie)	Jednostka wewnętrzna	m <sup>3</sup> /min 9,2	11,3	16,1	18,3
	Jednostka zewnętrzna	m <sup>3</sup> /min 2400	2400		
Moc akustyczna	Jednostka wewnętrzna (chłodzenie)	dB(A) 56	59	58	63
	Jednostka zewnętrzna (chłodzenie)	dB(A) 59	62	65	69
Cisnienie akustyczne	Jednostka wewnętrzna niska/wysoka	dB(A) 21 / 38	21 / 42	25 / 42	29 / 45
	Jednostka zewnętrzna wysoka	dB(A) 45	47	51	54
Zakres temp. roboczej	Chłodzenie	°C -10-46	-10-46	-10-46	-10-46
	Ogrzewanie	°C -15-24	-15-24	-15-24	-15-24
Dane elektryczne					
Źródło zasilania	V/Hz/Ø	220-240/50/1	220-240/50/1	220-240/50/1	220-240/50/1
Typ sprężarki	Typ	8-POLE	8-POLE	BLDC	BLDC
Zużycie prądu	Chłodzenie	W 400	1000	1390	1950
	Ogrzewanie	W 850	940	1745	2350
Prąd roboczy	Chłodzenie	A 3,1	4,6	6,4	8,8
	Ogrzewanie	A 4,0	4,4	7,9	10,5
Wymiary					
Wymiary netto (Sx • Wys. • Gł.)	Jednostka wewnętrzna	mm 820x285x227	820x285x227	1065x298x243	1065x298x243
	Jednostka zewnętrzna	mm 720x548x265	720x548x265	880x358x310	880x358x310
Waga netto	Jednostka wewnętrzna	kg 8,5	8,5	11,6	11,6
	Jednostka zewnętrzna	kg 27,6	27,6	40,2	44,2
Czynnik chłodniczy					
Czynnik chłodniczy	Typ	R32 (zawiera fluorowane gazy cieplarniane. GWP = 675)			
	Napełnienie fabryczne (przez 5 m)	kg 0,75	0,75	1,15	1,15
	Ekwiwalent ładowania w tonach CO <sub>2</sub>	tCO <sub>2</sub> e 0,51	0,51	0,78	0,78
	Dodatkowe napełnienie czynnika chłodniczego	g/m 15	15	15	15
Połączenia rur	Rura cieczowa	Ø,cale 1/4	1/4	1/4	1/4
	Rura gazowa	Ø,cale 3/8	3/8	1/2	5/8
Długość rury	Min./Maks. (sr. zewn. do śr. wewn.)	m 3 / 15	3 / 15	3 / 30	3 / 30
Wysokość rury	Maks.	m 8	8	15	15
Połączenia rur	Rura odprowadzająca	Ø,mm SW 16	SW 16	SW 16	SW 16

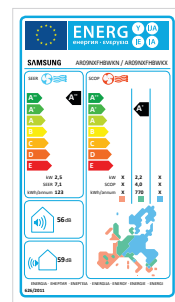
Jednostka wewnętrzna		AR09NXFBWVKEU	AR12NXFBWVKEU	AR18KXFBWVKEU	AR24KXFBWVKEU
Funkcje					
Przepływ powietrza	Wind-Free™ Cooling	-	-	-	-
	Stworzenie kierunkiem przepływu (w górę / w dół)	Automatycznie	Automatycznie	Automatycznie	Automatycznie
	Stworzenie kierunkiem przepływu (w lewo / w prawo)	Manually	Manually	Manually	Manually
	Automatyczna prędkość wentylatora	+	+	+	+
Oczyszczanie powietrza	Jonizator (SP)	-	-	-	-
	Filtr PM 2.5	-	-	-	-
	Filtr Easy Plus	-	-	-	-
	Zapobieganie alergiom	+	+	+	+
	Antybakteryjny	+	+	+	+
	Automatyczne czyszczenie (samoczynne czyszczenie)	+	+	+	+
Tryb roboczy	Chłodzenie 2-etapowe	+	+	+	+
	Szybkie chłodzenie	+	+	+	+
	Komfortowe chłodzenie	+	+	+	+
	Dobry sen	+	+	+	+
	Osuszanie	+	+	+	+
	Tryb wentylatora	+	+	+	+
	Cicho	+	+	+	+
Inne funkcje	Stworzenie przez Wi-Fi - Samsung SmartThings	-	-	-	-
	Wskaźnik czyszczenia filtra	+	+	+	+
	Temp. wewn. Wyświetlacz	+	+	+	+
	Wyświetlacz wł. Jony.	+	+	+	+
	Sygnal dźwiękowy wł./wył.	+	+	+	+
	Automatyczna zmiana	+	+	+	+
	Automatyczne uruchomienie	+	+	+	+

## Akcesoria

### W zestawie



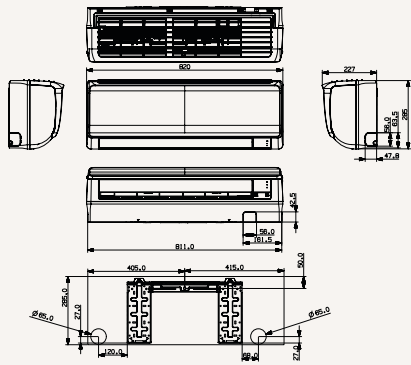
Bezprzewodowy sterownik zdalny



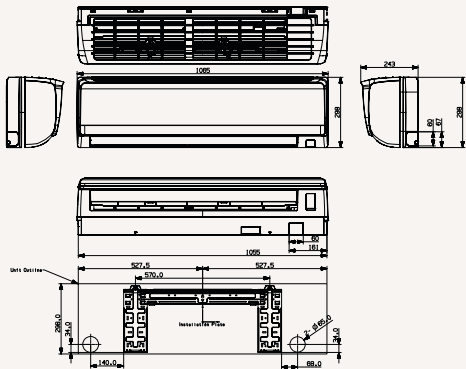
# Rysunki wymiarowe

## Standard – wewnętrzny

AR09/12RXF1BW1K1EU

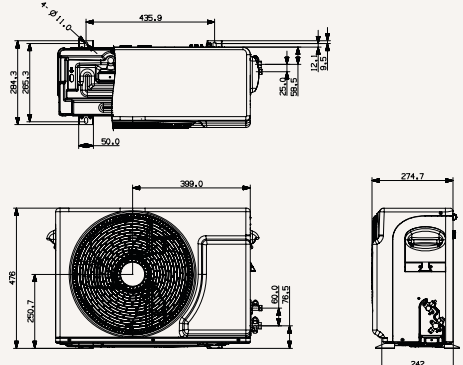


AR18/24RXF1BW1K1EU

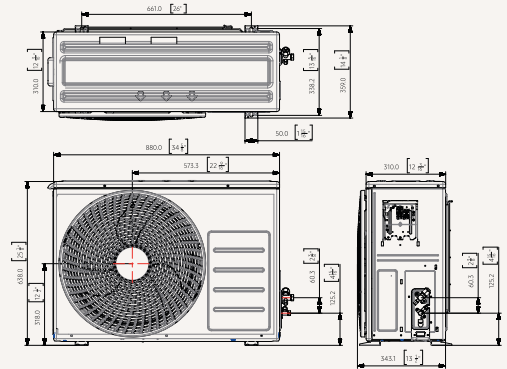


## Standard – zewnętrzny

AR09/12RX1W1K1K1EU



AR18/24RX1W1K1K1EU



Darmowe

Darmowe

# Specyfikacje



ECO R32

Filtr 3-Care

Jednostka wewnętrzna		AR09KXPEWQNEU	AR12KXPEWQNEU	AR18KXPEWQNEU	AR24KXPEWQNEU
Jednostka zewnętrzna		AR09KXPEWQKEU	AR12KXPEWQKEU	AR18KXPEWQKEU	AR24KXPEWQKEU
Moc	Chłodzenie (standardowe)	kW 2,75	3,5	5,0	6,5
Moc	Chłodzenie (min. - maks.)	kW 0,9-3,35	0,9-4,0	1,6-6,6	1,4-7,6
	Ogrzewanie do 47°C	kW 3,2	3,5	6,0	7,4
	Ogrzewanie (min. - maks.)	kW 1,3-4,5	1,3-4,9	1,2-8,0	1,2-9,2
	Ogrzewanie przy -5°C	kW 2,62	2,94	6,99	8,62
	Ogrzewanie przy -10°C	kW 2,40	2,69	4,75	5,98
	Ogrzewanie przy -15°C	kW 2,20	2,46	4,04	5,13
<b>Parametry pracy</b>					
Chłodzenie wydajne energetycznie	SEER	W/W 6,40 / A++	6,10 / A++	6,80 / A++	6,40 / A++
	Zużycie	kWh/a 150	201	257	355
	Pdesignc	kW 2,8	3,5	5,0	6,5
	EER	W/W 3,35	2,87	3,6	3,33
Ogrzewanie wydajne energetycznie	SCOP	W/W 3,8 / A	3,8 / A	3,8 / A	3,8 / A
	Zużycie	kWh/a 774	881	1450	1511
	Pdesignh (średnia)	kW 2,1	2,2	3,8	4,1
	COP	W/W 3,76	3,72	3,44	3,15
Ustawianie wilgotności	l/h	1,0	1,5	2,0	2,5
Maksymalny przepływ powietrza (chłodzenie)	Jednostka wewnętrzna	m <sup>3</sup> /min 9,2	11,3	16,1	18,3
	Jednostka zewnętrzna	m <sup>3</sup> /min			
Moc akustyczna	Jednostka wewnętrzna (chłodzenie)	dB(A) 56	59	58	63
	Jednostka zewnętrzna (chłodzenie)	dB(A) 63	65	65	69
Ciśnienie akustyczne	Jednostka wewnętrzna niska/wysoka	dB(A) 21 / 38	21 / 42	25 / 42	29 / 45
	Jednostka zewnętrzna wysoka	dB(A) 46	48	51	54
Zakres temp. roboczej	Chłodzenie	°C -10-46	-10-46	-10-46	-10-46
	Ogrzewanie	°C -15-24	-15-24	-15-24	-15-24
<b>Dane elektryczne</b>					
Źródło zasilania	V/Hz/Ø	220-240/50/1	220-240/50/1	220-240/50/1	220-240/50/1
Typ sprężarki	Typ	BLDC	BLDC	BLDC	BLDC
Zużycie prądu	Chłodzenie	W 820	1220	1390	1950
	Ogrzewanie	W 850	940	1745	2350
Prąd roboczy	Chłodzenie	A 4,0	5,4	6,4	8,8
	Ogrzewanie	A 4,0	4,3	7,9	10,5
<b>Wymiary</b>					
Wymiary netto (Sx Wx GxL)	Jednostka wewnętrzna	mm 820x285x215	820x285x215	1065x298x230	1065x298x230
	Jednostka zewnętrzna	mm 860x475x242	860x475x242	880x338x310	880x338x310
Waga netto	Jednostka wewnętrzna	kg 8,0	8,0	11,6	11,6
	Jednostka zewnętrzna	kg 22,8	22,8	40,2	44,2
<b>Czynnik chłodniczy</b>					
Czynnik chłodniczy	Typ	R32 (zawiera fluorowane fazy cieplarniane. GWP = 675)			
	Napełnienie fabryczne (przez 5 m)	kg 0,7	1,15	1,15	1,15
	Ekwiwalent ładowania w tonach CO <sub>2</sub>	tCO <sub>2</sub> e 0,47 tCO <sub>2</sub> e	0,47 tCO <sub>2</sub> e	0,78 tCO <sub>2</sub> e	0,78 tCO <sub>2</sub> e
	Dodatkowe napełnienie czynnika chłodniczego	g/m 15	15	15	15
Połączenia rur	Rura cieczowa	Ø,cale 1/4	1/4	1/4	1/4
	Rura gazowa	Ø,cale 3/8	3/8	1/2	5/8
Długość rury	Min./Maks. (sz. zewn. do sz. wewn.)	m 3 / 15	3 / 15	3 / 30	3 / 30
	Maks.	m 8	8	15	15
Połączenia rur	Rura odprowadzająca	Ø,mm SW 16	SW 16	SW 16	SW 16

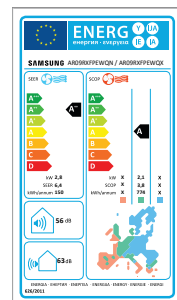
Jednostka wewnętrzna		AR09KXPEWQNEU	AR12KXPEWQNEU	AR18KXPEWQNEU	AR24KXPEWQNEU
Jednostka zewnętrzna		AR09KXPEWQKEU	AR12KXPEWQKEU	AR18KXPEWQKEU	AR24KXPEWQKEU
<b>Funkcje</b>					
Przepływ powietrza	Wind-Free™ Cooling	-	-	-	-
	Sterowanie kierunkiem przepływu (w górę / w dół)	Automatycznie	Automatycznie	Automatycznie	Automatycznie
	Sterowanie kierunkiem przepływu (w lewo / w prawo)	Manually	Manually	Manually	Manually
	Automatyczna prędkość wentylatora	+	+	+	+
Oczyszczanie powietrza	Jonizator (SP)	-	-	-	-
	Filtr PM 2.5	-	-	-	-
	Filtr Easy Plus	-	-	-	-
	Zapobieganie alergiom	+	+	+	+
Tryb roboczy	Antybakteryjny	+	+	+	+
	Automatyczne czyszczenie (samoczynne czyszczenie)	+	+	+	+
	Chłodzenie 2-etapowe	+	+	+	+
	Szybkie chłodzenie	+	+	+	+
	Komfortowe chłodzenie	+	+	+	+
	Dobry sen	+	+	+	+
	Osuszanie	+	+	+	+
Inne funkcje	Tryb wentylatora	+	+	+	+
	Cicho	+	+	+	+
	Sterowanie przez Wi-Fi - Samsung SmartThings	-	-	-	-
	Wskaźnik czyszczenia filtra	-	-	-	-
Temp. wewn. Wyświetlacz	-	-	-	-	
Wyświetlacz wst. Jonyt.	+	+	+	+	
Sygnal dźwiękowy wst./wył.	+	+	+	+	
Automatyczna zmiana	+	+	+	+	
Automatyczne uruchomienie	+	+	+	+	

### Akcesoria

W zestawie



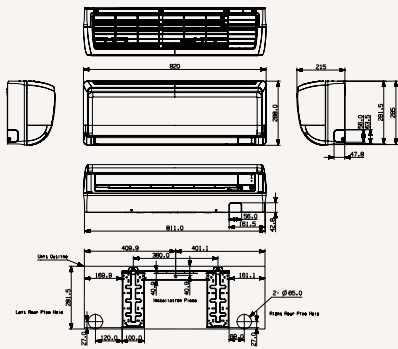
Bezprzewodowy sterownik zdalny



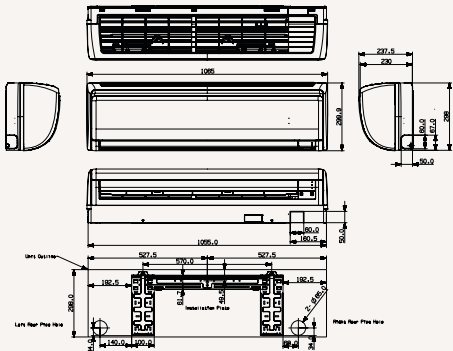
# Rysunki wymiarowe

## ECO – wewnętrzny

AR09/12R3FCW0EU

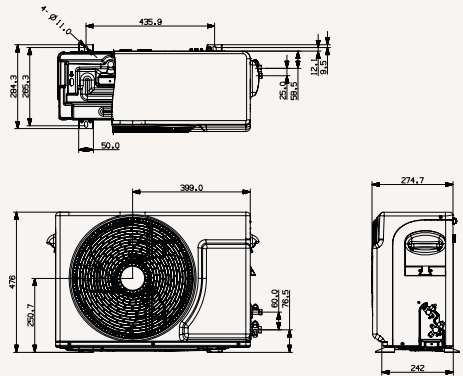


AR18/24R3FCW0EU

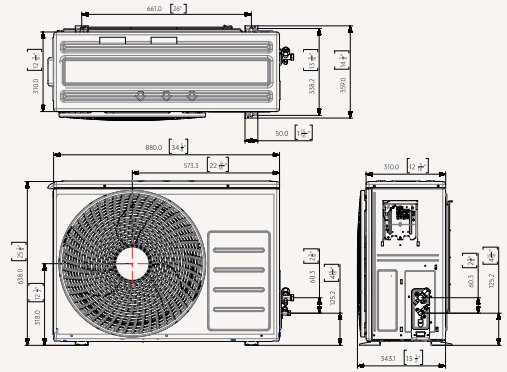


## ECO – zewnętrzny

AR18/24R3FCW0EU



AR18/24R3FCW0EU



Darmowe

Darmowe